

### Электромагниты серии ЭМ-33, ЭМ-34

Электромагниты предназначены для применения в исполнительных механизмах различного промышленного назначения.

Электромагниты предназначены для работы в следующих условиях:

- а) интервал рабочих температур:
    - от -45°C до +40°C (для климатического исполнения У);
    - от -10°C до +45°C (для климатического исполнения Т);
    - от 1°C до +35°C (для климатического исполнения УХЛ);
  - б) среднемесячное значение относительной влажности воздуха
    - 98% при 25°C (для климатического исполнения У),
    - 98% при 35°C (для климатического исполнения Т),
    - 80% при 25°C (для климатического исполнения УХЛ);
  - в) высота над уровнем моря – не более 2000м.
- Окружающая среда – невзрывоопасная, не содержащая пыли в концентрациях, снижающих параметры электромагнита в недопустимых пределах.  
Рабочее положение электромагнитов – горизонтальное и вертикальное.

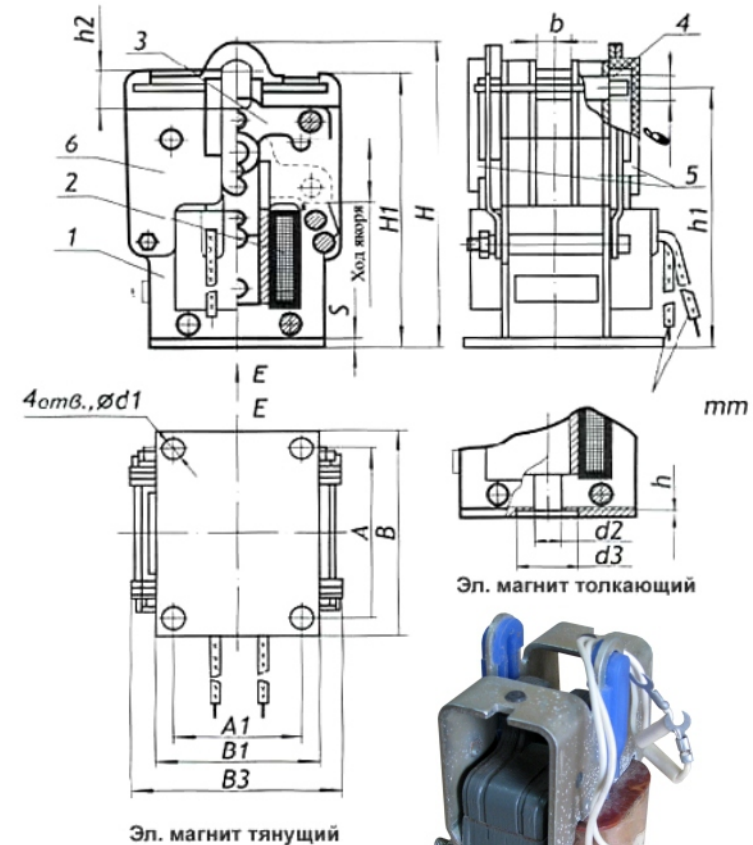
## Технические данные электромагнитов ЭМ-33

Тип электромагнита	Номинальный ход якоря, мм	Номинальное тяговое усилие, Н	Относит. продолжит. включений ПВ%	Номинальная частота включ. час	Время срабатывания, мс	Время возврата, мс	Номинальная активная мощность, Вт
ЭМ33-3	15	10,0	100; 40	2600	200	220	20
		16,0	15	1300	220	220	35
ЭМ33-4	15	100; 40	3200	200	220	220	32
		15	1300	220	220	60	
ЭМ33-5	20	25,0	100; 40	2400	70	220	30
		40,0	15	800	110	220	75
ЭМ33-6	25	100; 40	1600	100	80	80	50
		15	800	110	160	160	
ЭМ33-7	25	100; 40	1200	100	250	250	50
		15	600	110	160	160	
ЭМ33-8	30	100; 40	600	280	250	250	100
		160,0	15	120	300	230	230

Габаритные, установочные, присоединительные размеры, масса электромагнитов ЭМ33

Тип электромагнита	Ход якоря, мм	mm																Масса электромагнита, кг
		A, мм	A1, мм	B, мм	B1, мм	B2, мм	b, мм	H, мм	H1, мм	b, мм	b1, мм	b2, мм	d, мм	d1, мм	d2, мм	d3, мм	S, мм	
ЭМ33-3	15	46	46	58	58	70	8,5	98,5	84	2,5	84	8,5	8	5,8	6,5	16	3,8	0,915 1,025
ЭМ33-4	15	48	48	60	60	70	10,5	98,5	84	2,5	84	8,5	8	5,8	6,5	16	3,8	1,093 1,210
ЭМ33-5	20	53	53	65	65	75	10,5	115	101	2,5	102	10,5	8	5,8	6,5	16	3,8	1,4 1,51
ЭМ33-6	25	66	66	80	80	94	12,5	142	122	3	126	12,5	12	7	8	25	5,0	2,58 2,69
ЭМ33-7	25	76	76	90	90	94	16,5	142	122	3	126	12,5	12	7	8	25	5,0	3,06 3,17
ЭМ33-8	30	82	82	100	100	120	20,5	161	143	3	145	14,8	12	10	8	25	5,0	5,2 5,31

## Электромагнит серии ЭМ33



## Технические данные электромагнитов ЭМ-34

Тип электромагнита	Режим работы, ПВ%	Номинальное тяговое усилие, Н		Номинальный ход якоря, мм	Время срабатывания, с	Время возврата, с	Номинальная частота включений в час	Номинальная активная мощность, Вт	
		частота 50Гц	частота 60Гц					частота 50Гц	частота 60Гц
	40	5,0	5,0	5,0	0,085	0,055	2000	16	19
	15	6,3	6,3	5,0	0,12	0,055	1200	20	25
ЭМ34-2	100	6,3	6,3	5,0	0,08	0,055	2400	18	22
	40	7,3	7,3	5,0	0,09	0,055	2000	22	27
	15	10,0	10,0	5,0	0,13	0,055	1200	33	40
ЭМ34-3	100	10,0	10,0	10,0	0,100	0,090	2400	20	24
	40	12,0	12,0	10,0	0,110	0,090	2000	23	28
	15	16,0	16,0	10,0	0,145	0,090	1200	35	42
ЭМ34-4	100	16,0	16,0	10,0	0,110	0,100	1500	22	26
	40	18,0	18,0	10,0	0,120	0,100	1000	27	32
	15	25,0	25,0	10,0	0,155	0,100	600	38	46
ЭМ34-5	100	25,0	25,0	10,0	0,115	0,105	1500	29	35
	40	30,0	30,0	10,0	0,125	0,105	1000	35	42
	15	40,0	40,0	10,0	0,160	0,105	600	48	58

Габаритные, установочные, присоединительные размеры, масса электромагнитов ЭМ-34

Тип	Рис.	Ход якоря	Степень защиты	A	B	B1	B2	B3	B4	b				
ЭМ34-1	1	5	IP00	34±0.28	9.5	44	-	-	-	8				
	2		IP20				50	50	-					
ЭМ34-2	1		IP00	42±0.28			15.0	52	-		-	-		
	2		IP20						58		58	-		
ЭМ34-3	1		IP00	46±0.28					17.0		58	-	-	-
	2		IP20									64	64	67
ЭМ34-4	1	IP00	48±0.28	19.0	60	-				-		-		
	2	IP20				66				66		69		
ЭМ34-5	1	IP00	53±0.28			19.0	65	-		-		-		
	2	IP20						71		71		74		
	1	IP00	-					-	-	-	-	-		
	2	IP20	71					71	74	-	-	-		

Тип	Рис.	D	D1	D2	H	H1	h	h1	L	S	Масса, кг	
											электромагнита	якоря
ЭМ34-1	1	4.8	5.0	16	67	-	2.2	11.5	20	3.5	0.360	0.060
	2				-	74					0.430	
ЭМ34-2	1				67	-					0.450	
	2				-	74					0.530	
ЭМ34-3	1				72	-					0.646	
	2				-	81					0.796	
	1	72	-	0.650								
	2	-	81	0.800								
ЭМ34-4	1	72	-	0.720								
	2	-	81	0.805								
	1	72	-	0.725								
	2	-	81	0.900								
ЭМ34-5	1	72	-	0.955								
	2	-	81	1.175								
	1	72	-	0.960								
	2	-	81	1.180								

