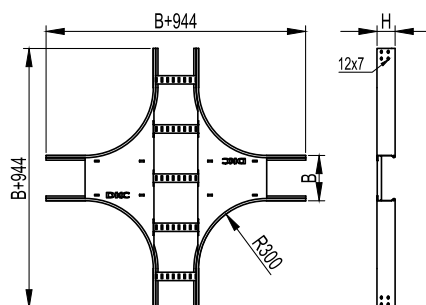


X-ответвитель R300



Назначение:

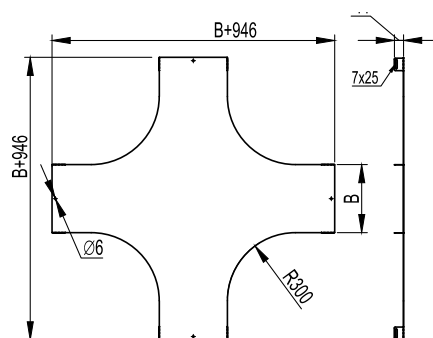
монтаж пересечения трасс в горизонтальной плоскости.

Характеристики:

- толщина лонжерона 1,2 мм;
- толщина поперечины 1,0 мм.

Высота H, мм	Ширина основания B, мм	Вес (исп. 1), кг/шт.	Код, исполнение 1	Код, исполнение 2	Код, исполнение 3	Код, исполнение 4
50	200	5,97	LX5302	LX5302HDZ	LX5302INOX	LX5302ZL
	300	6,93	LX5303	LX5303HDZ	LX5303INOX	LX5303ZL
	400	8,45	LX5304	LX5304HDZ	LX5304INOX	LX5304ZL
	500	9,46	LX5305	LX5305HDZ	LX5305INOX	LX5305ZL
	600	10,47	LX5306	LX5306HDZ	LX5306INOX	LX5306ZL
80	200	6,90	LX8302	LX8302HDZ	LX8302INOX	LX8302ZL
	300	7,86	LX8303	LX8303HDZ	LX8303INOX	LX8303ZL
	400	9,37	LX8304	LX8304HDZ	LX8304INOX	LX8304ZL
	500	10,39	LX8305	LX8305HDZ	LX8305INOX	LX8305ZL
	600	11,40	LX8306	LX8306HDZ	LX8306INOX	LX8306ZL
100	200	7,53	LX1302	LX1302HDZ	LX1302INOX	LX1302ZL
	300	8,48	LX1303	LX1303HDZ	LX1303INOX	LX1303ZL
	400	10,00	LX1304	LX1304HDZ	LX1304INOX	LX1304ZL
	500	11,02	LX1305	LX1305HDZ	LX1305INOX	LX1305ZL
	600	12,03	LX1306	LX1306HDZ	LX1306INOX	LX1306ZL

Крышка на X-ответвитель R300



Назначение:

дополнительная защита кабеля от воздействия окружающей среды.

Характеристики:

- толщина стали 1,0 мм.

Ширина основания B, мм	Вес (исп. 1), кг/шт.	Код, исполнение 1	Код, исполнение 2	Код, исполнение 3	Код, исполнение 4
200	4,10	LK2003	LK2003HDZ	LK2003INOX	LK2003ZL
300	6,00	LK3003	LK3003HDZ	LK3003INOX	LK3003ZL
400	8,10	LK4003	LK4003HDZ	LK4003INOX	LK4003ZL
500	10,30	LK5003	LK5003HDZ	LK5003INOX	LK5003ZL
600	16,10	LK6003	LK6003HDZ	LK6003INOX	LK6003ZL