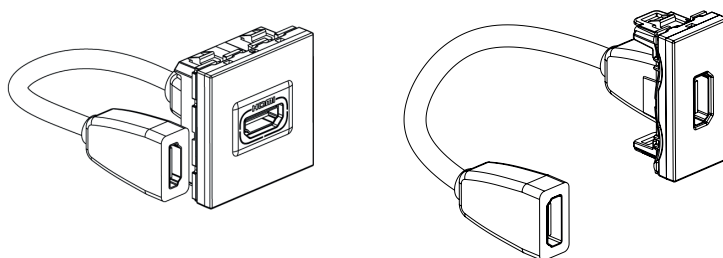


Mosaic™ Розетка HDMI

Кат. №(№): 0 787 78 - 0793 68/78 - 789 79L - 0 792 79L
0 794 78L - 0794 79L



1. НАЗНАЧЕНИЕ

Розетки HDMI предназначены для передачи цифровых аудио- и видеопотоков высокого разрешения от источника (ПК, проигрыватель DVD, Blu-Ray и т. д.) на приемник (видеопроектор, телевизор и т. д.).

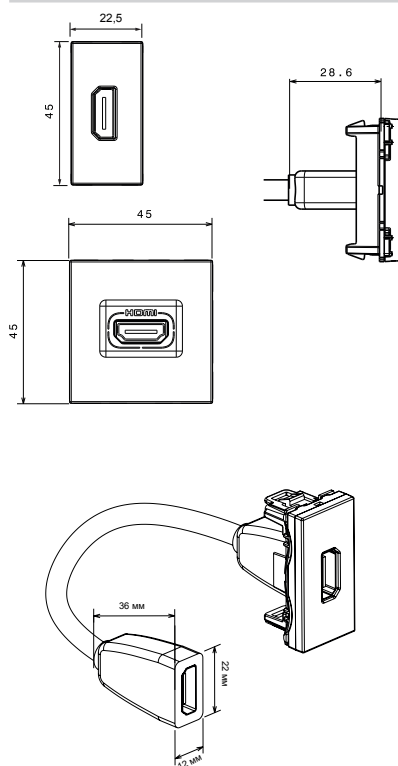
Для получения высококачественного результата длина соединения между двумя устройствами не должна превышать значения, указанного в таблице в п. 4.1. Для более длинных соединений в установке должен быть предусмотрен усилитель сигнала.

Разъемы относятся к типу A и соответствуют стандарту HDMI. Розетка снабжена шнуром длиной 15 см и двумя гнездовыми разъемами.

2. СЕРИЯ

Описание	Кат. №	Кол-во модулей	Способ монтажа	Способ подключения
Претерминированная розетка HDMI, белая	0 787 78	1	На защелках	Втычной
Претерминированная розетка HDMI, черная	0 793 68	1	На защелках	Втычной
Претерминированная розетка HDMI, белая	0 793 78	1	На защелках	Втычной
Претерминированная розетка HDMI, белая	0 789 79L	2	На защелках	Втычной
Претерминированная розетка HDMI, алюминий	0 792 79L	2	На защелках	Втычной
Претерминированная розетка HDMI, черная матовая	0 794 78L	1	На защелках	Втычной
Претерминированная розетка HDMI, черная матовая	0 794 79L	2	На защелках	Втычной

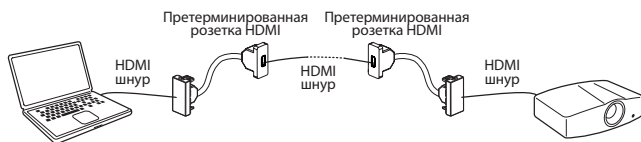
3. РАЗМЕРЫ



4. ТЕХНИЧЕСКИЕ ХАРАКТЕРИСТИКИ

■ 4.1 Аудио- и видеохарактеристики

В таблице ниже приведены оптимальные значения, полученные на практике в соответствии с действующими стандартами. Все дополнительные принадлежности и шнуры должны отвечать тем же критериям.



HDMI Версия 1.4	Макс. разрешение	Макс. длина кабеля мини-HDMI	Макс. длина шнура мини-HDMI	Суммарная макс. длина соединения	Мин. глубина коробки
Претерминированная	1080 пикс	10 м	1,5 м	13 м	50 мм

■ 4.2 Механические характеристики

Степень защиты от внешних механических ударов: IK04

Степень защиты от проникновения твёрдых предметов и воды: IP40

■ 4.3 Характеристики материала

Рамка: АВС (RAL 9003)

Огнестойкость: 650 °C / 30 с

■ 4.4 Температурные характеристики

Температура хранения: от -10 °C до +70 °C

Температура эксплуатации: от -5 °C до +50 °C

5. УХОД

Протереть поверхность изделия тканью.

Запрещается использовать ацетон, очистители битумных пятен, трихлорэтилен.

■ 5.1 Стойкость к чистящим средствам

Стойки к следующим средствам:

- Гексан (EN 60669-1),
- Метиловый спирт
- Мыльный раствор
- Раствор аммиака
- 10 % раствор хлорной извести
- Стеклоочистители
- Салфетки с пропиткой

■ 5.2 Стойкость к действию чистящих средств, применяемых в медицинских учреждениях

Стойки к следующим средствам:

- Аниос
- Сюрфанос
- Бактилизин
- Перекись водорода (35 %).

Внимание! Если необходимо использовать другие чистящие средства, их следует предварительно опробовать на другом предмете из аналогичного материала.