



**ЗАКРЫТОЕ АКЦИОНЕРНОЕ ОБЩЕСТВО
ПОДОЛЬСКИЙ ЗАВОД ЭЛЕКТРОМОНТАЖНЫХ ИЗДЕЛИЙ**

**И Н С Т Р У К Ц И Я
ПО МОНТАЖУ СОЕДИНИТЕЛЬНЫХ МУФТ МАРКИ 4Стп-МКС
НА ОСНОВЕ ТЕРМОУСАЖИВАЕМЫХ ИЗДЕЛИЙ ДЛЯ КАБЕЛЕЙ
С БУМАЖНОЙ ИЗОЛЯЦИЕЙ НА НАПРЯЖЕНИЕ 1 кВ**

ТУ 3599-002-04001953-97

УНИВЕРСАЛЬНАЯ РЕМОНТНАЯ МУФТА

Версия 2005 года

1. ОБЛАСТЬ ПРИМЕНЕНИЯ

Настоящая инструкция описывает технологию монтажа соединительных муфт марки 4Стп-МКС, имеваемых в дальнейшем «муфты», для 3-х жильных кабелей с бумажной изоляцией на напряжение 1 кВ частотой 50 Гц при использовании алюминиевой оболочки в качестве нулевого провода и 4-х жильных кабелей с нулевой жилой равного и меньшего сечения.

- подготовить рабочее место и необходимые инструменты и приспособления;
- проверить бумажную изоляцию кабеля на влажность.

Монтаж муфты на кабеле с увлажненной изоляцией категорически запрещается!

2. МАРКОРАЗМЕРЫ МУФТЫ

Маркоразмеры муфт	Сечение нулевого рабочего провода, мм ²	Сечение жил кабеля, мм ²
4Стп-МКС-25/50	16	25; 35; 50
4Стп-МКС-70/120	50	70; 95; 120
4Стп-МКС-150/240	95	150; 185; 240

4.2. Процесс монтажа должен быть непрерывным до полного его окончания. В процессе монтажа соблюдать чистоту рук и инструмента и выполнять все мероприятия, предупреждающие попадание пыли и влаги в муфту.

4.3. Поверхности металлических оболочек, бронелент или шланга кабеля, предназначенные для контакта с герметиком, должны быть обезжирены, зачищены (оболочка и бронелента до металлического блеска) напильником или шкуркой и ещё раз обезжирены.

3. УКАЗАНИЯ МЕР БЕЗОПАСНОСТИ

Монтаж муфт должен производиться с соблюдением общих правил техники безопасности и противопожарной безопасности согласно «Межотраслевым правилам по охране труда при эксплуатации электроустановок», РД-153-34.0-03.150.00, «Технической документации на муфты для силовых кабелей с бумажной и пластмассовой изоляцией на напряжение до 10 кВ», Москва, Энергосервис, 2002 г. и перечню правил и инструкций, действующих на предприятии, применяющем данные соединительные муфты.

4.4 Усадку термоусаживаемых изделий производить специальной газовой горелкой.

4.5. Для усадки горелку отрегулировать так, чтобы пламя её было синее, размытое с жёлтым языком.
Остроконечное синее пламя не допускается.

4. ОБЩИЕ УКАЗАНИЯ

Все операции выполнять в строгом соответствии с данной инструкцией, не допуская изменений в технологии монтажа.

4.6. При усадке перчаток, трубок горелку держать в направлении усадки изделий, равномерно перемещая горелку по окружности кабеля. Прежде, чем продолжить усадку вдоль кабеля трубка или перчатка должны равномерно усесть по всей окружности.

4.7. Поверхности усаженных трубок или перчаток должны быть гладкими, без морщин и вздутий.

4.1. Перед началом монтажа:

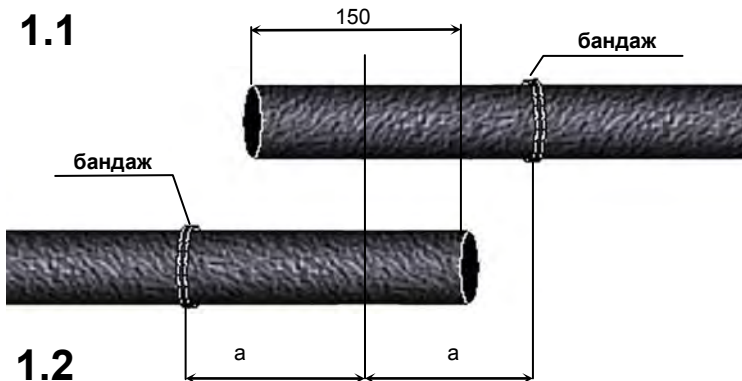
- проверить по комплектационной ведомости наличие деталей в комплекте, соответствие комплекта сечению соединяемого кабеля;

4.8. Перед усадкой термоусаживаемых элементов удалить с них бумажную маркировку и тщательно очистить поверхность.

МОНТАЖ МУФТЫ

1. Монтаж соединительной муфты типа 4Стп-МКС на трехжильных кабелях.

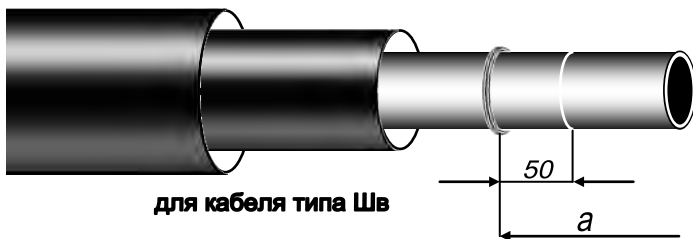
1.1



Распрямить концы соединяемых кабелей на длине не менее 1500 мм. Уложить внахлест. На расстоянии (а) мм от середины нахлестнутых концов кабелей поверх защитного покрова соединяемых кабелей наложить бандаж из 2-3 витков проволоки.

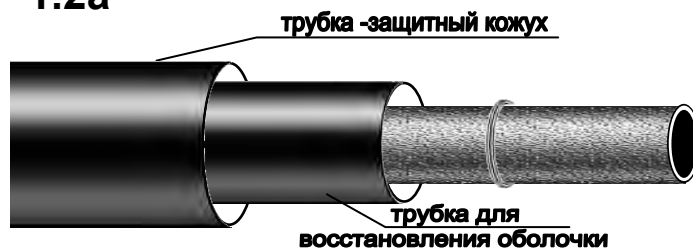
Сечение, мм ²	Длина (а), мм
25-50	530
70-240	580

1.2



Для кабелей с защитным покровом типа Шв на расстоянии 50 мм от бандажа в сторону нахлестов кабелей выполнить кольцевые надрезы по шлангам.

1.2а



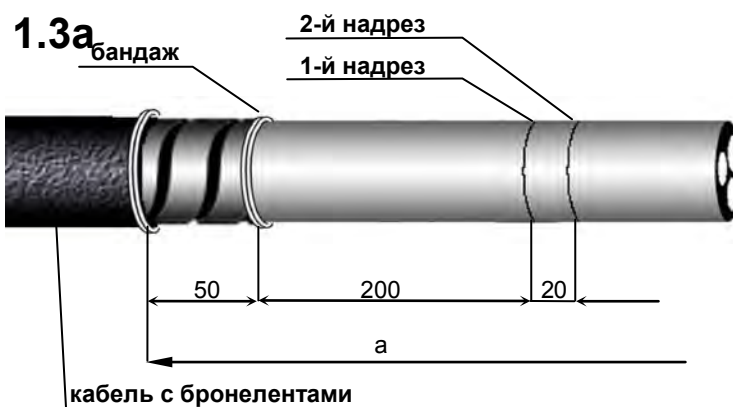
Надвинуть на конец одного из соединяемых кабелей полиэтиленовый пакет от упаковки трубок для предотвращения возможности загрязнения внутренней поверхности используемых трубок. Поверх полиэтиленового пакета надеть трубку для восстановления оболочки и трубку-защитный кожух, сдвинуть их на время монтажа вдоль кабеля за бандажи или кольцевой надрез по шлангу.

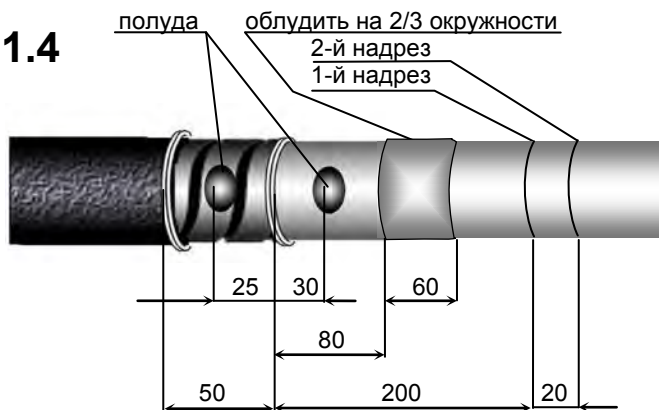
1.3



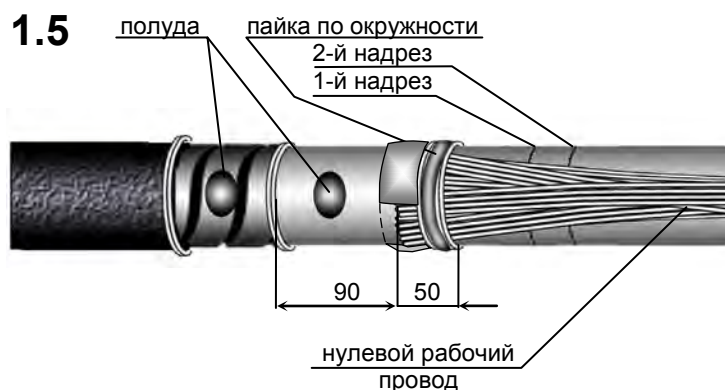
Удалить бронеленты с конца кабеля до бандажа (рис.1.3а), шланг до кольцевого надреза (рис.1.3). Очистить ветошью, смоченной бензином, бронеленты на длине не менее 50 мм, оболочку на длине не менее 250 мм от бандажа или среза шланга в сторону конца кабеля. На расстоянии 200 мм от среза бронелент или шланга выполнить на оболочке кольцевой надрез на половину толщины оболочки и на расстоянии 20 мм от нее – второй кольцевой надрез.

1.3а



1.4

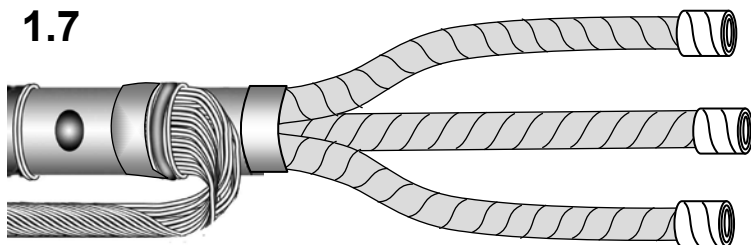
Облудить оболочку кабеля на 2/3 окружности на длину 60 мм на расстоянии 80 мм от среза брони (шланга), а также оболочку и бронеленты кабеля (для кабеля с бронелентами) согласно рисунка на 1/3 окружности.

1.5

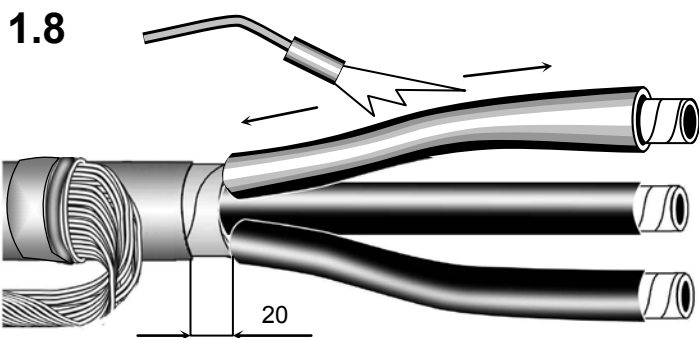
Распустить конец нулевого рабочего провода на длине не менее 150 мм и закрепить его биндажом из 5-6 витков проволоки на облуженной поверхности оболочки кабеля на расстоянии 50 мм от среза бронелент. Произвести пайку нулевого рабочего провода к оболочке на 2/3 окружности кабеля. Торцы жил нулевого провода должны быть опаяны и не выходить за поверхность пайки.

1.6

Отогнуть нулевой провод и закрепить на каждом кабеле временным биндажом

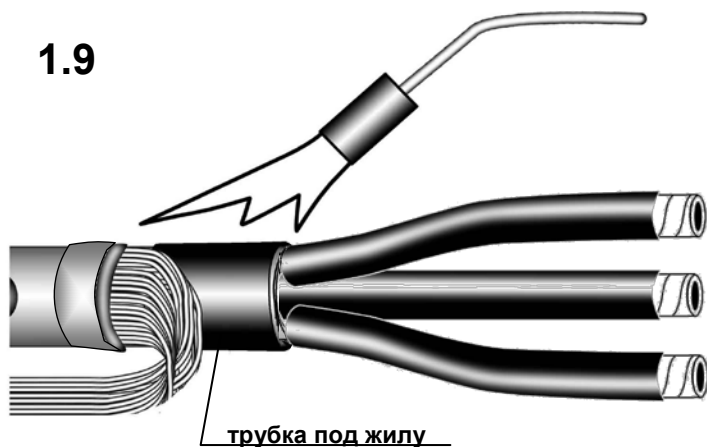
1.7

Удалить оболочку с конца кабеля до второго кольцевого надреза по оболочке. Закрепить концы фазной изоляции кабеля биндажом из ленты ПВХ (липкой) клеящей стороной наружу. Допускается снятие расцветочных лент по фазной изоляции кабеля. Развести жилы каждого из соединяемых кабелей по шаблону или через палец. Радиус изгиба не менее 10-ти кратной высоты сектора или диаметра жилы по изоляции.

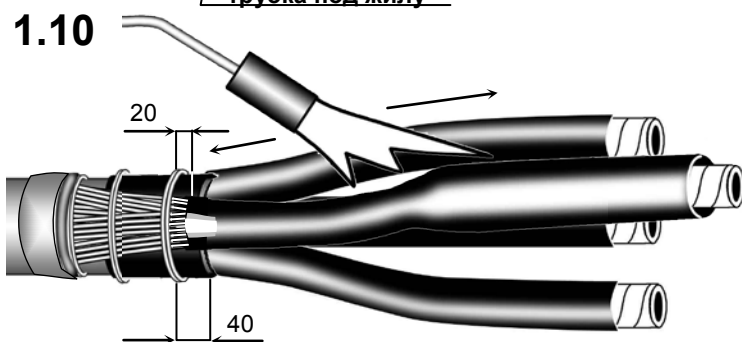


Надеть на каждую жилу изолирующую трубку до упора в «корешок» разделки кабеля. Усадить каждую трубку, начиная с «корешка» в направлении конца кабеля.

После усадки снять поясok металлической оболочки (20 мм).

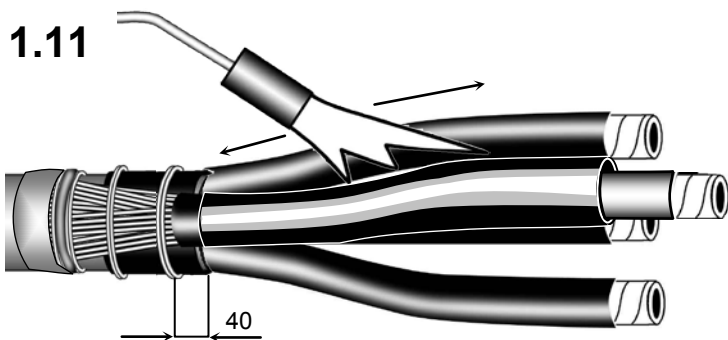


Надеть на конец кабеля трубку под жилу, сдвинуть её так, чтобы её торец находился в плоскости развода жил. Усадить трубку.

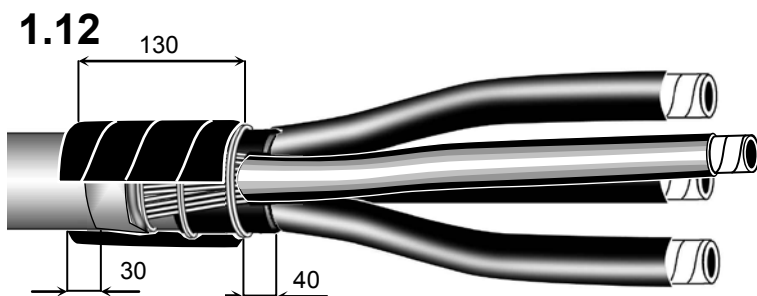


Снять временный бандаж с нулевого рабочего провода. Уложить распущенные проволоки нулевого рабочего провода на поверхности трубки, скрепив их 2-мя бандажами.

Надеть на нулевой рабочий провод трубку для изолирования жилы (длинную). Усадить трубку, начиная с конца, заходящего на оболочку.

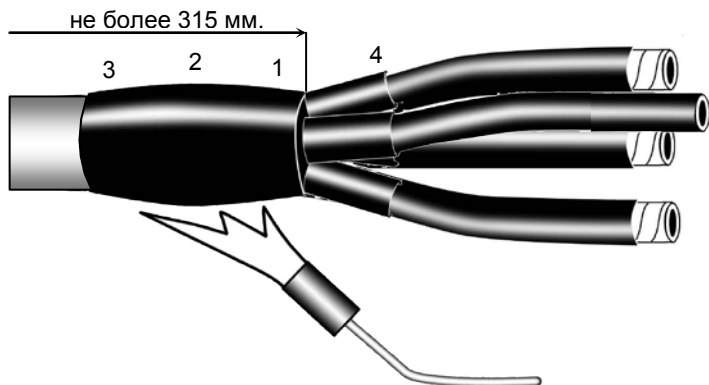


Надеть на нулевой рабочий провод вторую изолирующую трубку (короткую). Усадить трубку.



Обезжирить место пайки нулевого рабочего провода и участок оболочки не менее, чем на 50 мм. Выполнить подмотку лентой № 1 герметика «С» с 30%-ным перекрытием без натяжения участка от первого хомута до места пайки с переходом на 30 мм на оболочку кабеля.

1.13



Надеть на конец кабеля перчатку *с усилением* до упора в «корешок» разделки. Расстояние от средней части перчатки до среза брони должно быть не более 315 мм, а для кабеля типа Шв не более 265 мм до среза защитного покрова. Усадить перчатку в последовательности, указанной на рисунке. После усадки по торцам пальцев должен быть виден клей-расплав.

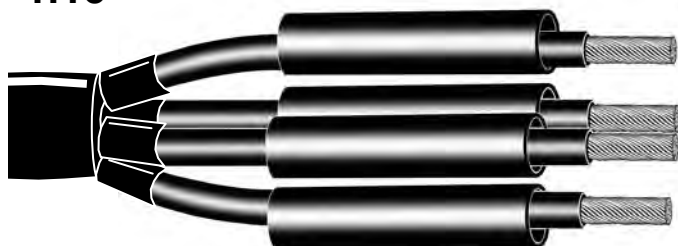
1.14



После остывания перчатки обрезать жилы кабеля по размеру (рис.1.1). С концов жил кабелей снять изоляцию на длине (n), равной длине гильзы до внутренней перегородки. Для облегчения снятия трубок совместно с бумажной изоляцией подогреть трубки пламенем горелки.

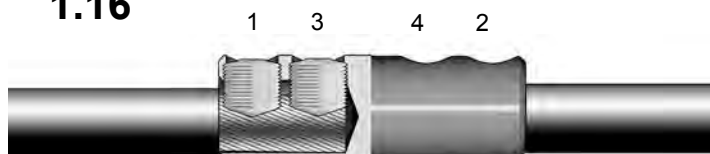
Операции с № 1.2 по № 1.14 выполнить на втором конце кабеля.

1.15



Надеть на каждую жилу и нулевой рабочий провод одного из соединяемых кабелей трубки для изолирования гильз. Сдвинуть трубки к основанию «пальцев» перчатки.

1.16

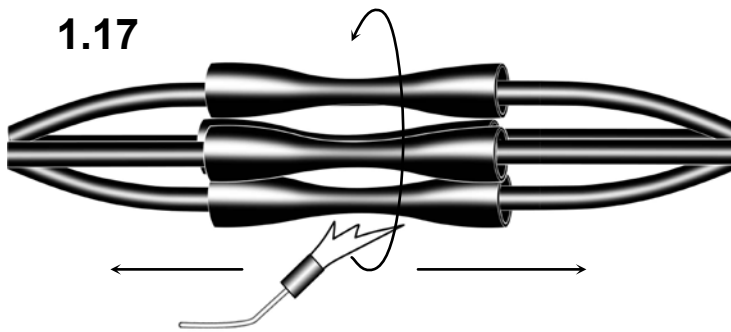


Ввести зачищенные концы жил в гильзы. Гильзы повернуть так, чтобы винты прижимали радиусные поверхности жил. Плавно, без резких движений, затянуть винты до срыва головок, в последовательности, указанной на рисунке, придерживая гильзу трубным ключом или специальным приспособлением. Острые выступы от среза винтов удалить напильником так, чтобы выступы не превышали над поверхностью гильз 1 мм.

Так как сечение нулевой жилы кабеля меньше сечения основных жил в соединительную гильзу необходимо совместно с нулевой жилой дополнительно вложить проволоки так, чтобы их общее сечение было не меньше минимального сечения винтовой гильзы и номинального сечения гильзы, закрепляемой опрессовкой.

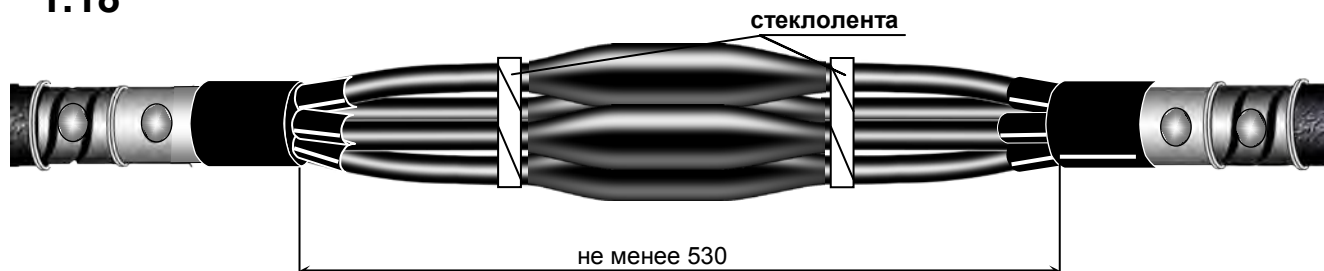
При использовании гильзы, закрепляемой опрессовкой, произвести скругление секторных жил и опрессовку гильз в соответствии с «Т. Д. на муфты для силовых кабелей с бумажной и пластмассовой изоляцией на напряжение до 10 кВ», г.Москва, Энергосервис, 2002 г. или «Инструкцией по выполнению соединений и оконцеваний алюминиевых жил», разработанной ГМП МКА, Москва, 1992 г.

1.17



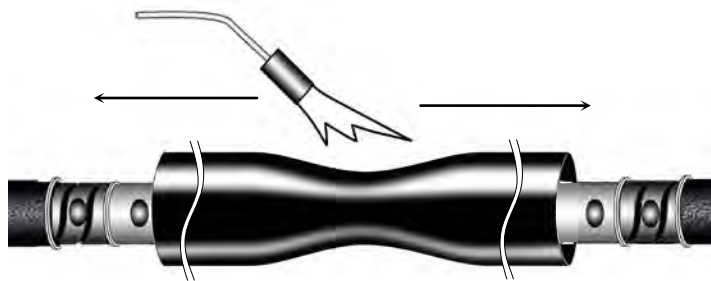
Обезжирить гильзы и прилегающие к ним участки трубок на длине 50 мм. Надвинуть на каждую гильзу ранее надетые трубки, установить их по центру гильз. Усадить трубки, начиная с середины. После усадки по торцам трубки должен быть виден клей-расплав.

1.18



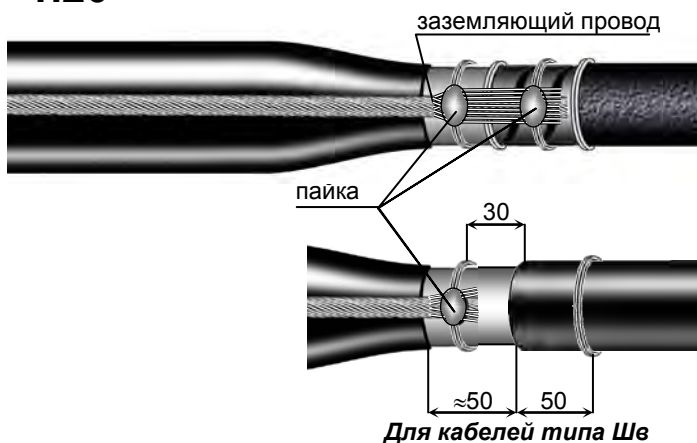
Сжать бандажом из стеклоленты (сложенной в двое) токопроводящие жилы в местах окончания трубок для изолирования гильз.

1.19



Надвинуть трубку для восстановления оболочки, разместить её симметрично относительно центра муфты. Усадить трубку, начиная с середины. После усадки по торцам трубки должен быть виден клей-расплав.

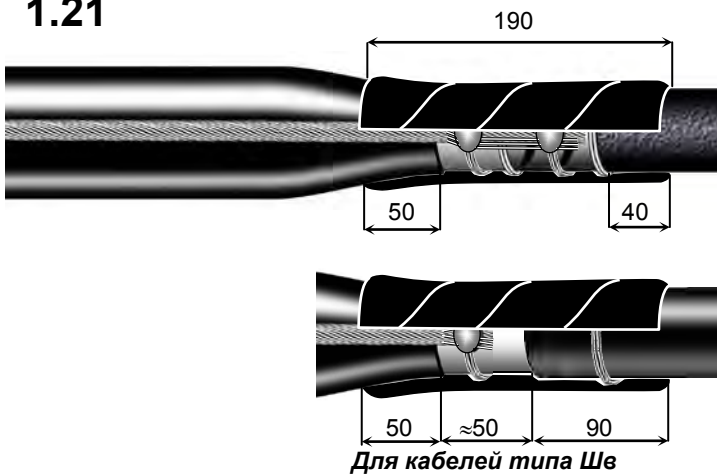
1.20



Распустить конец заземляющего провода на длине 100 мм и закрепить его бандажами из 2-3-х витков проволоки. На облуженных поверхностях произвести пайку заземляющего провода к бронелентам и оболочке с обеих сторон муфты. Пайку к оболочке производить на длине не менее 40 мм так, чтобы место припайки образовало гладкую выпуклую поверхность, а сам провод заземления, пропитанный припоем, не являлся бы каналом для проникновения влаги.

Для кабелей типа Шв заземляющий провод укоротить на 100 мм. Произвести пайку только к оболочке с обоих концов муфты.

1.21



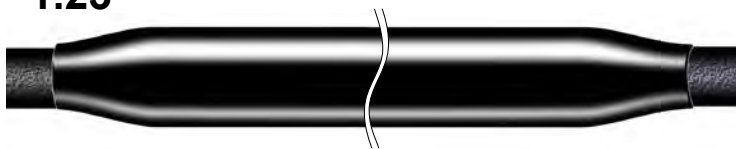
Обезжирить ступени оболочки и бронелент (с припаянным заземляющим проводом) с обеих сторон от муфты. Обмотать лентой № 2 герметика «С» с 30%-ным перекрытием без натяжения места паек провода заземления с заходом на 40 мм на защитный покров с одной стороны и на 50 мм на трубку восстановления оболочки. Место между обрезом бронелент (оболочки кабеля) и краем трубки для восстановления оболочки вымотать в несколько слоёв до выравнивания по высоте бронелент и трубки.

1.22



Надвинуть трубку-кожух (ТТШ) на муфту. Установить по центру. Усадить трубку, начиная с середины, равномерно разогревая её в одну и другую стороны по направлению краёв трубки.

1.23



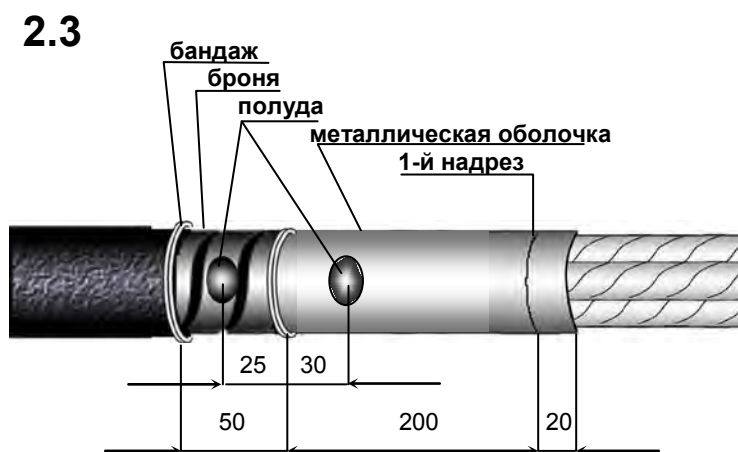
Монтаж муфты закончен. Дайте ей остыть, прежде, чем подвергнуть её какому-либо механическому воздействию.

2. Монтаж соединительной муфты типа 4Стп-МКС на трехжильном кабеле, соединяемом с четырехжильным кабелем

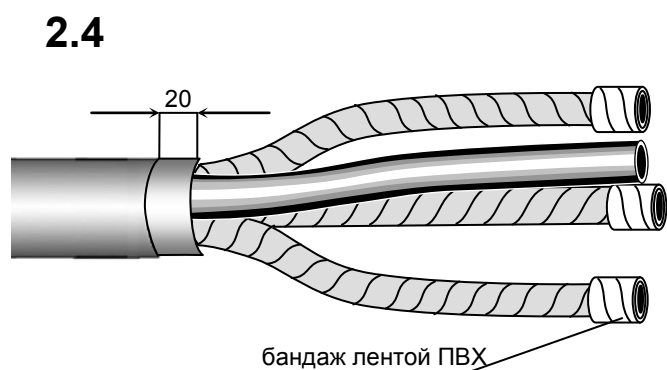
2.1. Выполнить операции по монтажу, пункты 1.1-1.13, касающиеся разделки 3-х жильных кабелей.



Удалить бронеленты с конца кабеля до бандажа (рис.2.2а), шланг до кольцевого надреза (рис.2.2). Очистить ветошью, смоченной бензином, бронеленты на длине не менее 50 мм, оболочку на длине не менее 250 мм от бандажа или среза шланга в сторону конца кабеля. На расстоянии 200 мм от среза бронелент или шланга выполнить на оболочке кольцевой надрез на половину толщины оболочки и на расстоянии 20 мм от нее – второй кольцевой надрез.



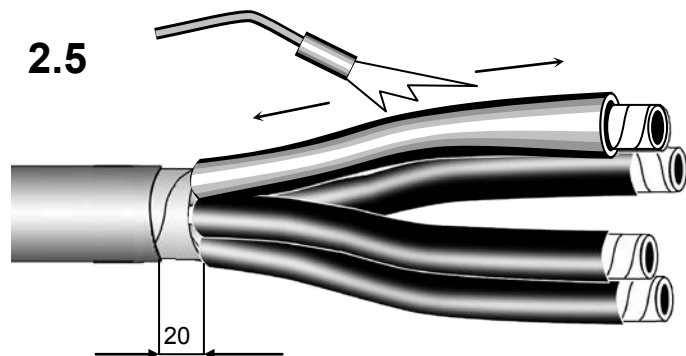
Облудить оболочку кабеля и бронеленты (для кабеля с бронелентами) согласно рисунка на 1/3 окружности.
Удалить оболочку с конца кабеля до второго концевого надреза по оболочке.



Закрепить концы фазной и поясной изоляции бандажом из ленты ПВХ (липкой), клеящей стороной наружу.

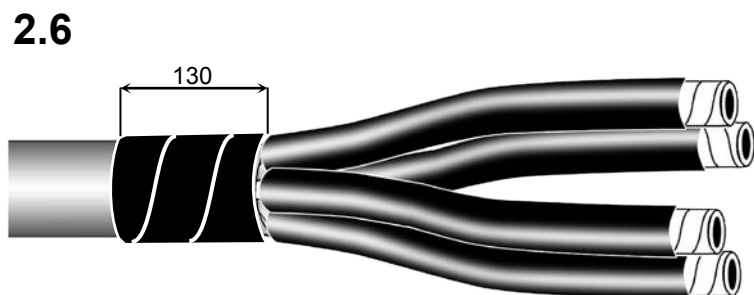
Развести жилы каждого из соединяемых кабелей по шаблону или вручную через палец при радиусе изгиба не менее 10-ти кратной высоты сектора или диаметра жилы по изоляции.

При наличии нулевой жилы меньшего сечения надеть на нее трубку для изолирования нулевой жилы, надвинуть ее до упора в корешок разделки кабеля. Усадить трубку, начиная с «корешка» в направлении конца кабеля.

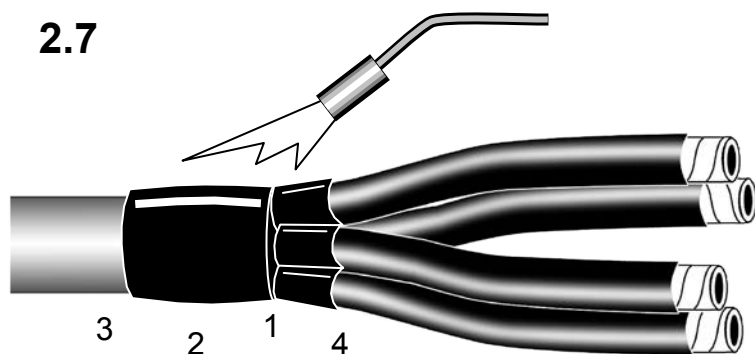


Надеть на каждую жилу изолирующую трубку до упора в «корешок» разделки кабеля. Усадить каждую трубку, начиная с «корешка» в направлении конца кабеля.

После усадки снять поясok металлической оболочки (20 мм).



Обезжирить участок оболочки не менее 150 мм. Выполнить подмотку лентой № 1 герметика «С» с 30%-ным перекрытием без натяжения.



Надеть на конец разделанного кабеля термоусаживаемую перчатку до упора в изолированный «корешок» разделки кабеля. Усадить перчатку в указанной последовательности.

После усадки перчатки по торцам пальцев должен быть виден клей-расплав.

Последующие операции по монтажу муфты выполняются согласно п.п. 1.14-1.23.

Ваши предложения по конструкции, монтажу и надежности муфты просим направлять в отдел маркетинга по т/ф (495) 996-61-87.

ИЗГОТОВИТЕЛЬ:

ЗАО «Подольский завод электромонтажных изделий»
142108, МО, г.Подольск, ул.Раевского, д.3.
Т/ф: (495) тех.отдел КА 996-61-59, отдел сбыта 996-60-82