

СКОБА ДЛЯ ПОДВЕСА НА ШПИЛЬКЕ SPS



Предназначение:

- Организация подвеса кабельной трассы на одной шпильке.

Материал:

Сталь

Характеристики:

Толщина стали 1.5 мм.

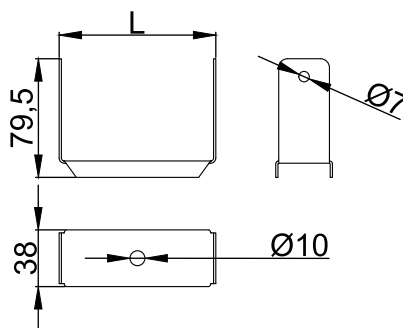
Варианты исполнения:

- Сталь оцинкованная по методу Сендимира;
- Горячеоцинкованная сталь;
- Нержавеющая сталь;
- Порошковая краска.

Кратность:

1 шт.

Код	Артикул	Высота, мм (H)	Ширина, мм (B)	Длина, мм (L)	Вес, кг
LO3605	SPS100	79,5	38	105	0,16
LO5112	SPS150	79,5	38	155	0,19
LO3820	SPS200	79,5	38	205	0,22
LO4684	SPS300	79,5	38	305	0,28
LO4153	SPS400	79,5	38	405	0,35



ТРАВЕРСА ДЛЯ ШПИЛЬКИ TSM



Предназначение:

- Организация подвеса кабельной трассы на одной шпильке.

Материал:

Сталь

Варианты исполнения:

- Сталь оцинкованная по методу Сендимира;
- Горячеоцинкованная сталь;
- Нержавеющая сталь;
- Порошковая краска.

Кратность:

1 шт.

Код	Артикул	Высота, мм (H)	Ширина, мм (B)	Длина, мм (L)	Вес, кг
LO1125	TSM100	62	40	150	0,24
LO1126	TSM200	62	40	250	0,39
LO1127	TSM300	62	40	350	0,54
LO1128	TSM400	62	40	450	0,75

