



## 6. СВЕТИЛЬНИКИ СЕРИИ ЭМЛАЙТ

**НАЗНАЧЕНИЕ:** светильники предназначены для общего и местного освещения на предприятиях газовой, нефтяной, нефтехимической, химической, деревообрабатывающей, лакокрасочной, текстильной и других отраслях промышленности, где могут возникать взрывоопасные среды, в зонах 1 и 2 в помещениях и на открытых площадках.



Светильник в базовом варианте поставки



Фото светильников с доп. комплектацией



### Конструктивные исполнения светильников и типоразмеры



Исполнение КР  
С вводной коробкой



Исполнение КТ  
С прямым кабельным вводом,  
с возможностью транзитного монтажа



Исполнение КМ  
С прямым кабельным вводом,  
только тупиковый монтаж

### Описание конструкции

Светильник «Эмлайт» состоит из профильного корпуса, изготовленного из алюминия методом экструзии, алюминиевой обечайки с жестко залитым в ней светопропускающим элементом из ударопрочного стекла, и алюминиевой крышки. Корпус, обечайка и крышка закреплены между собой резьбовым соединением. Исполнение светильника «Эмлайт КР», имеет вводную коробку. В исполнениях светильников «Эмлайт КР», «Эмлайт КТ» возможен и транзитный и тупиковый монтаж. В исполнении «Эмлайт КМ» возможен только тупиковый монтаж.

## Общие технические характеристики

1. Параметры питающей сети	220 В, 50 Гц., для автомобильных 12 или 24В
2. Степень защиты от внешних воздействий	IP65
3. Коэффициент мощности, не менее	0,85
4. Класс защиты от поражения электрическим током	I
5. Группа условий эксплуатации	M2, для автомобильных M18
6. Монтаж	транзитный или тупиковый 3-х жильным круглым кабелем от Ø9 до Ø16 мм, сечением жил не более 2,5 мм <sup>2</sup>
7. Защитный угол (с отражателем)	15 градусов
8. Сейсмостойкость	9 баллов по шкале MSK-64
9. Срок службы	10 лет

Пример записи для заказа «083012 Светильник Эмлайт Ж-70 Э КР (Е27)»

## Базовый вариант поставки

В базовом варианте светильник поставляется с одним кабельным вводом, поворотным подвесом, без решётки и отражателя.

## 6.1. Светильники для ламп накаливания, энергосберегающих ламп, светодиодных ламп и ламп типа ДРВ с цоколем Е27 или Е40

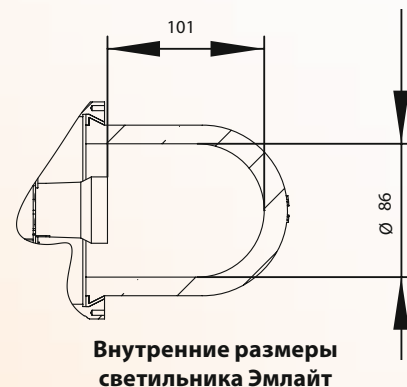
### Технические характеристики

1. Параметры питающей сети	220 В, 50 Гц.
2. Масса	5,5 кг

### Перечень вариантов исполнений светильников

№	Наименование светильника	Мощность лампы, Вт	Тип патрона	Диапазон рабочих температур	Маркировка взрывозащиты	Конструктивное исполнение	Типоразмер
081001	Эмлайт Н-100 КР (Е14)	100	Е14	-45°С...+40°С*	1ExdsIICT5	КР	1
081002	Эмлайт Н-100 КТ (Е14)	100	Е14	-45°С...+40°С*	1ExdIICT5	КТ	2
081003	Эмлайт Н-100 КМ (Е14)	100	Е14	-45°С...+40°С*	1ExdIICT5	КМ	3
081004	Эмлайт Н-100 КР (Е27)	100	Е27	-45°С...+40°С*	1ExdsIICT5	КР	1
081005	Эмлайт Н-100 КТ (Е27)	100	Е27	-45°С...+40°С*	1ExdIICT5	КТ	2
081006	Эмлайт Н-100 КМ (Е27)	100	Е27	-45°С...+40°С*	1ExdIICT5	КМ	3
081007	Эмлайт Н-100 КР (Е14) УХЛ1	100	Е14	-60°С...+40°С*	1ExdsIICT5	КР	1
081008	Эмлайт Н-100 КТ (Е14) УХЛ1	100	Е14	-60°С...+40°С*	1ExdIICT5	КТ	2
081009	Эмлайт Н-100 КМ (Е14) УХЛ1	100	Е14	-60°С...+40°С*	1ExdIICT5	КМ	3
081010	Эмлайт Н-100 КР (Е27) УХЛ1	100	Е27	-60°С...+40°С*	1ExdsIICT5	КР	1
081011	Эмлайт Н-100 КТ (Е27) УХЛ1	100	Е27	-60°С...+40°С*	1ExdIICT5	КТ	2
081012	Эмлайт Н-100 КМ (Е27) УХЛ1	100	Е27	-60°С...+40°С*	1ExdIICT5	КМ	3

Учитывая большое разнообразие выпускаемых энергосберегающих (КЛЛ) и светодиодных ламп при принятии решения об их использовании в светильниках типа Эмлайт Н-100 необходимо обращать внимание на внутренние размеры светильников, указанные на рисунке. Не допускается касание лампы внутренних поверхностей светильника.



## 6.2. Светильники для ртутных ламп ДРЛ

### Технические характеристики

- |                            |               |
|----------------------------|---------------|
| 1. Параметры питающей сети | 220 В, 50 Гц. |
| 2. Масса                   | 8 кг          |
| 3. Тип патрона             | E27           |

### Перечень вариантов исполнений светильников

№	Наименование светильника	Мощность лампы, Вт	Диапазон рабочих температур	Маркировка взрывозащиты	Конструктивное исполнение	Типоразмер
082001	Эмлайт Р-50 КР (E27)	50	-45°C...+40°C	1ExdsIICT5	КР	7
082002	Эмлайт Р-50 КТ (E27)	50	-45°C...+40°C	1ExdIICT5	КТ	8
082003	Эмлайт Р-50 КМ (E27)	50	-45°C...+40°C	1ExdIICT5	КМ	9
082004	Эмлайт Р-50 КР (E27) УХЛ1	50	-60°C...+40°C	1ExdsIICT5	КР	7

## 6.3. Светильники для натриевых ламп ДНАТ

### Технические характеристики

- |                            |               |
|----------------------------|---------------|
| 1. Параметры питающей сети | 220 В, 50 Гц. |
| 2. Масса                   | 7,2 кг        |

### Перечень вариантов исполнений светильников

№	Наименование светильника	Мощность лампы, Вт	Тип патрона	Диапазон рабочих температур	Маркировка взрывозащиты	Наличие ЭПРА	Конструктивное исполнение	Типоразмер
083001	Эмлайт Ж-35 КР (PG12-1)	35	PG12-1	-45°C...+40°C	1ExdsIICT5	нет	КР	4
083002	Эмлайт Ж-35 КТ (PG12-1)	35	PG12-1	-45°C...+40°C	1ExdIICT5	нет	КТ	5
083003	Эмлайт Ж-35 КМ (PG12-1)	35	PG12-1	-45°C...+40°C	1ExdIICT5	нет	КМ	6
083004	Эмлайт Ж-35 КР (PG12-1) УХЛ1	35	PG12-1	-60°C...+40°C	1ExdsIICT5	нет	КР	4
083005	Эмлайт Ж-35 Э КР (PG12-1)	35	PG12-1	-45°C...+40°C	1ExdsIICT5	есть	КР	4
083006	Эмлайт Ж-35 Э КТ (PG12-1)	35	PG12-1	-45°C...+40°C	1ExdIICT5	есть	КТ	5
083007	Эмлайт Ж-35 Э КМ (PG12-1)	35	PG12-1	-45°C...+40°C	1ExdIICT5	есть	КМ	6
083008	Эмлайт Ж-70 КР (E27)	70	E27	-45°C...+40°C	1ExdsIICT5	нет	КР	4
083009	Эмлайт Ж-70 КТ (E27)	70	E27	-45°C...+40°C	1ExdIICT5	нет	КТ	5
083010	Эмлайт Ж-70 КМ (E27)	70	E27	-45°C...+40°C	1ExdIICT5	нет	КМ	6
083011	Эмлайт Ж-70 КМ (E27) УХЛ1	70	E27	-60°C...+40°C	1ExdIICT5	нет	КМ	6
083012	Эмлайт Ж-70 Э КР (E27)	70	E27	-45°C...+40°C	1ExdsIICT5	есть	КР	4
083013	Эмлайт Ж-70 Э КТ (E27)	70	E27	-45°C...+40°C	1ExdIICT5	есть	КТ	5
083014	Эмлайт Ж-70 Э КМ (E27)	70	E27	-45°C...+40°C	1ExdIICT5	есть	КМ	6

## 6.4. Светильники для металлогалогенных ламп ДРИ

### Технические характеристики

- |                            |               |
|----------------------------|---------------|
| 1. Параметры питающей сети | 220 В, 50 Гц. |
| 2. Масса                   | 7,2 кг        |

### Перечень вариантов исполнений светильников

№	Наименование светильника	Мощность лампы, Вт	Тип патрона	Диапазон рабочих температур	Маркировка взрывозащиты	Наличие ЭПРА	Конструктивное исполнение	Типоразмер
084001	Эмлайт Г-35 КР (G12)	35	G12	-45°C...+40°C	1ExdsIICT5	нет	КР	4
084002	Эмлайт Г-35 КТ (G12)	35	G12	-45°C...+40°C	1ExdIICT5	нет	КТ	5

№	Наименование светильника	Мощность лампы, Вт	Тип патрона	Диапазон рабочих температур	Маркировка взрывозащиты	Наличие ЭПРА	Конструктивное исполнение	Типоразмер
084003	Эмлайт Г-35 КМ (G12)	35	G12	-45°C...+40°C	1ExdIICT5	нет	КМ	6
084004	Эмлайт Г-35 КР (G12) УХЛ1	35	G12	-60°C...+40°C	1ExdsIICT5	нет	КР	4
084005	Эмлайт Г-35 Э КР (G12)	35	G12	-45°C...+40°C	1ExdsIICT5	есть	КР	4
084006	Эмлайт Г-35 Э КТ (G12)	35	G12	-45°C...+40°C	1ExdIICT5	есть	КТ	5
084007	Эмлайт Г-35 Э КМ (G12)	35	G12	-45°C...+40°C	1ExdIICT5	есть	КМ	6
084008	Эмлайт Г-70 КР (G12)	70	G12	-45°C...+40°C	1ExdsIICT5	нет	КР	4
084009	Эмлайт Г-70 КТ (G12)	70	G12	-45°C...+40°C	1ExdIICT5	нет	КТ	5
084010	Эмлайт Г-70 КМ (G12)	70	G12	-45°C...+40°C	1ExdIICT5	нет	КМ	6
084011	Эмлайт Г-70 КР (G12) УХЛ1	70	G12	-60°C...+40°C	1ExdsIICT5	нет	КР	4
084012	Эмлайт Г-70 Э КР (G12)	70	G12	-45°C...+40°C	1ExdsIICT5	есть	КР	4
084013	Эмлайт Г-70 Э КТ (G12)	70	G12	-45°C...+40°C	1ExdIICT5	есть	КТ	5
084014	Эмлайт Г-70 Э КМ (G12)	70	G12	-45°C...+40°C	1ExdIICT5	есть	КМ	6
084015	Эмлайт Г-70 КР (E27)	70	E27	-45°C...+40°C	1ExdsIICT5	нет	КР	4
084016	Эмлайт Г-70 КТ (E27)	70	E27	-45°C...+40°C	1ExdIICT5	нет	КТ	5
084017	Эмлайт Г-70 КМ (E27)	70	E27	-45°C...+40°C	1ExdIICT5	нет	КМ	6
084018	Эмлайт Г-70 КР (E27) УХЛ1	70	E27	-60°C...+40°C	1ExdsIICT5	нет	КР	4
084019	Эмлайт Г-70 Э КР (E27)	70	E27	-45°C...+40°C	1ExdsIICT5	есть	КР	4
084020	Эмлайт Г-70 Э КТ (E27)	70	E27	-45°C...+40°C	1ExdIICT5	есть	КТ	5
084021	Эмлайт Г-70 Э КМ (E27)	70	E27	-45°C...+40°C	1ExdIICT5	есть	КМ	6

## 6.5. Светильники для компактных люминесцентных ламп

### Технические характеристики

1. Параметры питающей сети 220 В, 50 Гц.
2. Масса 5.5 кг

### Перечень вариантов исполнений светильников

№	Наименование светильника	Мощность лампы, Вт	Тип патрона	Диапазон рабочих температур	Маркировка взрывозащиты	Наличие ЭПРА	Конструктивное исполнение	Типоразмер
085001	Эмлайт Ф-13 КР (GX24q-1)	13	GX24q-1	-20°C...+40°C	1ExdsIICT6	есть	КР	1
085002	Эмлайт Ф-13 КТ (GX24q-1)	13	GX24q-1	-20°C...+40°C	1ExdIICT6	есть	КТ	2
085003	Эмлайт Ф-13 КМ (GX24q-1)	13	GX24q-1	-20°C...+40°C	1ExdIICT6	есть	КМ	3
085004	Эмлайт Ф-18 КР (GX24q-2)	18	GX24q-2	-20°C...+40°C	1ExdsIICT6	есть	КР	1
085005	Эмлайт Ф-18 КТ (GX24q-2)	18	GX24q-2	-20°C...+40°C	1ExdIICT6	есть	КТ	2
085006	Эмлайт Ф-18 КМ (GX24q-2)	18	GX24q-2	-20°C...+40°C	1ExdIICT6	есть	КМ	3
085007	Эмлайт Ф-26 КР (GX24q-3)	26	GX24q-3	-20°C...+40°C	1ExdsIICT6	есть	КР	1
085008	Эмлайт Ф-26 КТ (GX24q-3)	26	GX24q-3	-20°C...+40°C	1ExdIICT6	есть	КТ	2
085009	Эмлайт Ф-26 КМ (GX24q-3)	26	GX24q-3	-20°C...+40°C	1ExdIICT6	есть	КМ	3

## 6.6. Светодиодные ненаправленные светильники

### Технические характеристики

1. Масса 5.5 кг
2. Цветность Дневной свет (3700-5000К)

### Описание

В светильнике кривая силы света максимально приближена к кривой лампы накаливания.



## Перечень вариантов исполнений светильников

№	Наименование светильника	Напряжение питания	Мощность, Вт	Диапазон рабочих температур	Маркировка взрывозащиты	Световой поток	Конструктивное исполнение	Типоразмер
089001	Эмлайт Д-18 КР	~220	18	-45°С...+40°С	1ExdsIICT6	1980	КР	1
089002	Эмлайт Д-18 КТ	~220	18	-45°С...+40°С	1ExdIICT6	1980	КТ	2
089003	Эмлайт Д-18 КМ	~220	18	-45°С...+40°С	1ExdIICT6	1980	КМ	3
089004	Эмлайт Д-30 КР	~220	30	-45°С...+40°С	1ExdsIICT6	3300	КР	1
089005	Эмлайт Д-30 КТ	~220	30	-45°С...+40°С	1ExdIICT6	3300	КТ	2
089006	Эмлайт Д-30 КМ	~220	30	-45°С...+40°С	1ExdIICT6	3300	КМ	3
089007	Эмлайт Д-18 КР УХЛ1	~220	18	-60°С...+40°С	1ExdsIICT6	1980	КР	1
089008	Эмлайт Д-18 КТ УХЛ1	~220	18	-60°С...+40°С	1ExdIICT6	1980	КТ	2
089009	Эмлайт Д-18 КМ УХЛ1	~220	18	-60°С...+40°С	1ExdIICT6	1980	КМ	3
089010	Эмлайт Д-30 КР УХЛ1	~220	30	-60°С...+40°С	1ExdsIICT6	3300	КР	1
089011	Эмлайт Д-30 КТ УХЛ1	~220	30	-60°С...+40°С	1ExdIICT6	3300	КТ	2
089012	Эмлайт Д-30 КМ УХЛ1	~220	30	-60°С...+40°С	1ExdIICT6	3300	КМ	3
089013	Эмлайт Д-18 12ДС КР	- 12	18	-45°С...+40°С	1ExdsIICT6	1980	КР	1
089014	Эмлайт Д-18 24ДС КР	- 24	18	-45°С...+40°С	1ExdsIICT6	1980	КР	1
089015	Эмлайт Д-30 24ДС КР	- 24	30	-45°С...+40°С	1ExdsIICT6	3300	КР	1

### 6.7. Светодиодные направленные светильники

#### Описание

Светильник с плоским расположением светодиодов.

В базовом варианте светильник поставляется с одним кабельным вводом, поворотным подвесом, без решётки и отражателя.



#### Технические характеристики

- |                            |                           |
|----------------------------|---------------------------|
| 1. Масса                   | 5.5 кг                    |
| 2. Цветность               | Дневной свет (4000-5000К) |
| 3. Маркировка взрывозащиты | 1ExdsIICT6                |

## Перечень вариантов исполнений светильников

№	Наименование светильника	Напряжение питания	Мощность, Вт	Диапазон рабочих температур	Световой поток	Конструктивное исполнение	Типоразмер
089016	Эмлайт Д-24 П КР	~220	24	-45°С...+40°С	2600	КР	1
089017	Эмлайт Д-24 П КР УХЛ1	~220	24	-60°С...+40°С	2600	КР	1
089018	Эмлайт Д-40 П КР	~220	40	-45°С...+40°С	4400	КР	1
089019	Эмлайт Д-40 П КР УХЛ1	~220	40	-60°С...+40°С	4400	КР	1
089020	Эмлайт Д-40 П 24ДС КР	- 24	40	-45°С...+40°С	4400	КР	1

**В светильниках базового исполнения применяются светодиоды с температурой цветности 4000–5000 К (цветностью ДС).**

При заказе светильника отличного от базового, цветность указывается в названии светильника, а каталожный номер будет иметь 8 знаков.

Для светильников со светодиодами цветностью ТБ (2700–4000 К) или ХБ (5000–10000 К) в конце каталожного номера указывается: «10» — для ТБ, «20» — для ХБ

Пример записи для заказа светильника базового исполнения: «089019 Светильник Эмлайт Д-40 КР УХЛ1»

Пример записи для заказа светильника Эмлайт Д-30 КР с цветностью ТБ: «Светильник Эмлайт Д-30 ТБ КР УХЛ1»

В светильниках с цветностью **ХБ** световой поток **выше** базового на 10%.

В светильниках с цветностью **ТБ** световой поток **ниже** базового на 10%.

### 6.8. Светильники для автоламп

1. Параметры питающей сети -12В, -24В.
2. Масса 5.5 кг
3. Диапазон рабочих температур - (минус) 45°С...+40°С

#### Перечень вариантов исполнений светильников

№	Наименование светильника	Мощность лампы, Вт	Тип патрона	Маркировка взрывозащиты	Конструктивное исполнение	Типоразмер
081015	Эмлайт А-100 КР (P14,5s)	100	P14,5s	1ExdsIICT5	КР	1
081016	Эмлайт А-100 КТ (P14,5s)	100	P14,5s	1ExdIICT5	КТ	2
081017	Эмлайт А-100 КМ (P14,5s)	100	P14,5s	1ExdIICT5	КМ	3

### 6.9. Переносные светильники серии Эмлайт

#### Описание

Светильник поставляется с одним кабельным вводом, 25 метрами кабеля КГН 3х1.5, с подвесом на рым-болте, с решёткой, без отражателя.



#### Перечень вариантов исполнений светильников

№	Наименование светильника	Напряжение питания	Лампа		Тип патрона	Диапазон рабочих температур	Маркировка взрывозащиты	Масса, кг	Конструктивное исполнение	Типоразмер, №
			Тип	Мощность, Вт						
081013	Эмлайт Н-100 КР (E27) переносной	~220	ЛОН, КЛЛ, ДРВ светодиодные лампы, 100Вт максимум		E27	-20°С...+40°С	1ExdsIICT5	5,5	КР	1
081014	Эмлайт Н-100 КТ (E27) переносной	~220			E27	-20°С...+40°С	1ExdIICT5	5,5	КТ	2
081018	Эмлайт А-100 КР (P14,5s) переносной	~220	Автолампа Н1 100Вт максимум		P14,5s	-20°С...+40°С	1ExdsIICT5	5,5	КР	1
081019	Эмлайт А-100 КТ (P14,5s) переносной	~220			P14,5s	-20°С...+40°С	1ExdIICT5	5,5	КТ	2
085010	Эмлайт Ф-13 КР (GX24q-1) переносной	~220	КЛЛ	13	GX24q-1	-20°С...+40°С	1ExdsIICT6	5,5	КР	1
085011	Эмлайт Ф-13 КТ (GX24q-1) переносной	~220	КЛЛ	13	GX24q-1	-20°С...+40°С	1ExdIICT6	5,5	КТ	2
085012	Эмлайт Ф-18 КР (GX24q-2) переносной	~220	КЛЛ	18	GX24q-2	-20°С...+40°С	1ExdsIICT6	5,5	КР	1
085013	Эмлайт Ф-18 КТ (GX24q-2) переносной	~220	КЛЛ	18	GX24q-2	-20°С...+40°С	1ExdIICT6	5,5	КТ	2
085014	Эмлайт Ф-26 КР (GX24q-3) переносной	~220	КЛЛ	26	GX24q-3	-20°С...+40°С	1ExdsIICT6	5,5	КР	1

№	Наименование светильника	Напряжение питания	Лампа		Тип патрона	Диапазон рабочих температур	Маркировка взрывозащиты	Масса, кг	Конструктивное исполнение	Типоразмер, №
			Тип	Мощность, Вт						
085015	Эмлайт Ф-26 КТ (GX24q-3) переносной	~220	КЛЛ	26	GX24q-3	-20°C...+40°C	1ExdIICT6	5,5	КТ	2
089040	Эмлайт Д-40 КР УХЛ1 переносной	~220	-	-	-	-60°C...+40°C	1ExdsIICT6	5,5	КР	1
089041	Эмлайт Д-40 24ДС КР переносной	- 24	-	-	-	-45°C...+40°C	1ExdsIICT6	5,5	КР	1

## 6.10. Светильники сигнальные на базе серии Эмлайт

### Описание

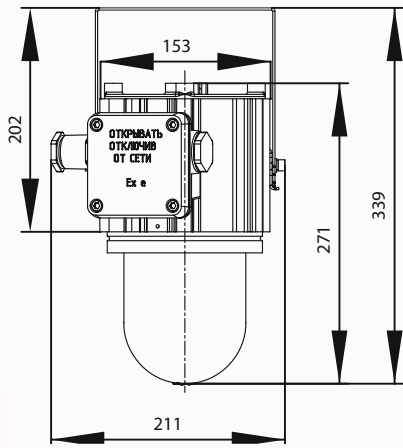
Светильники имеют стеклянный колпак красного цвета и предназначены маркировки протяженных и высотных объектов во взрывоопасных зонах классов 1 и 2.



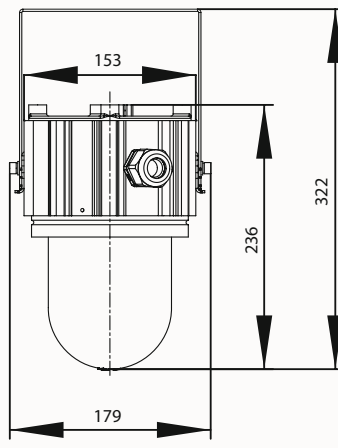
### Перечень вариантов исполнений светильников

№	Наименование светильника	Напряжение питания	Лампа		Тип патрона	Диапазон рабочих температур	Маркировка взрывозащиты	Масса, кг	Конструктивное исполнение	Типоразмер, №
			Тип	Мощность, Вт						
081020	Эмлайт Н-100 КР (E27) красный	~220	ЛОН, КЛЛ, ДРВ светодиодные лампы, 100Вт максимум		E27	-45°C...+40°C*	1ExdsIICT5	5,5	КР	1
081021	Эмлайт Н-100 КТ (E27) красный	~220			E27	-45°C...+40°C*	1ExdIICT5	5,5	КТ	2
081022	Эмлайт А-100 КР (P14,5s) красный	~12, ~24	Автолампа Н1 100Вт максимум		P14,5s	-45°C...+40°C	1ExdsIICT5	5,5	КР	1
081023	Эмлайт А-100 КТ (P14,5s) красный	~12, ~24			P14,5s	-45°C...+40°C	1ExdIICT5	5,5	КТ	2
085016	Эмлайт Ф-26 КР (GX24q-3) красный	~220	КЛЛ	26	GX24q-3	-20°C...+40°C	1ExdsIICT6	5,5	КР	1
085017	Эмлайт Ф-26 КТ (GX24q-3) красный	~220	КЛЛ	26	GX24q-3	-20°C...+40°C	1ExdIICT6	5,5	КТ	2

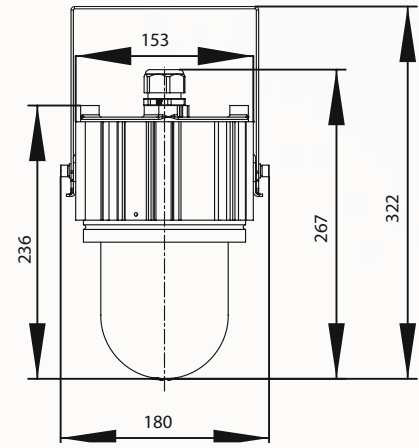
## 6.11. Габаритные и установочные размеры



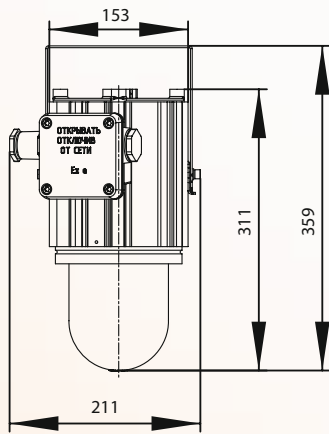
Типоразмер-1



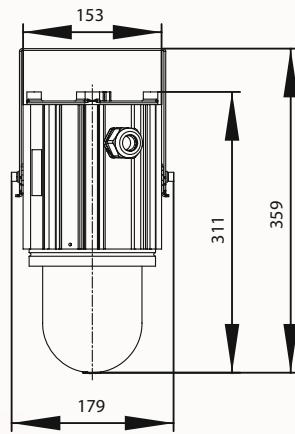
Типоразмер-2



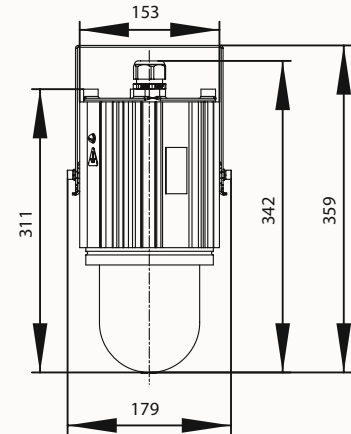
Типоразмер-3



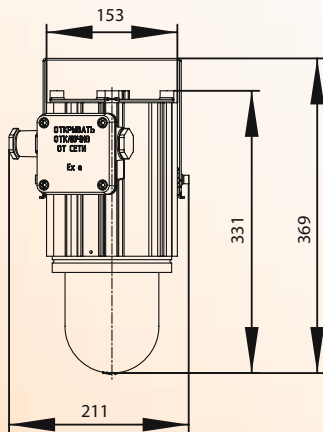
Типоразмер-4



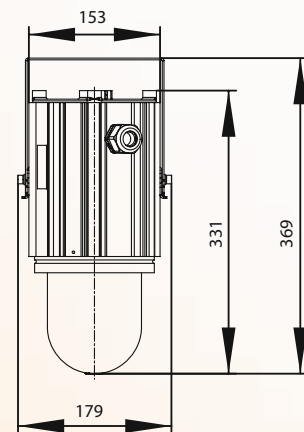
Типоразмер-5



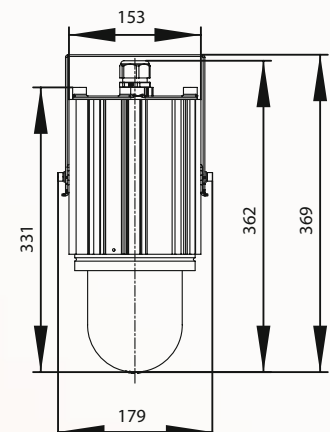
Типоразмер-6



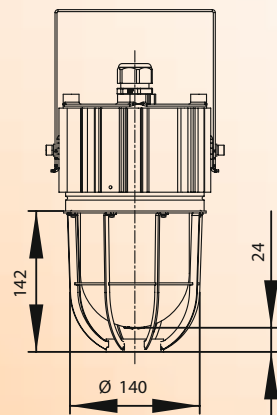
Типоразмер-7



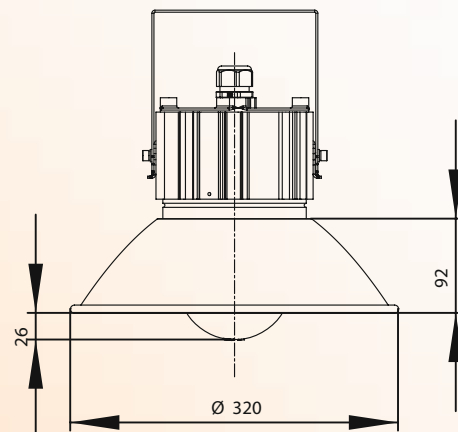
Типоразмер-8



Типоразмер-9



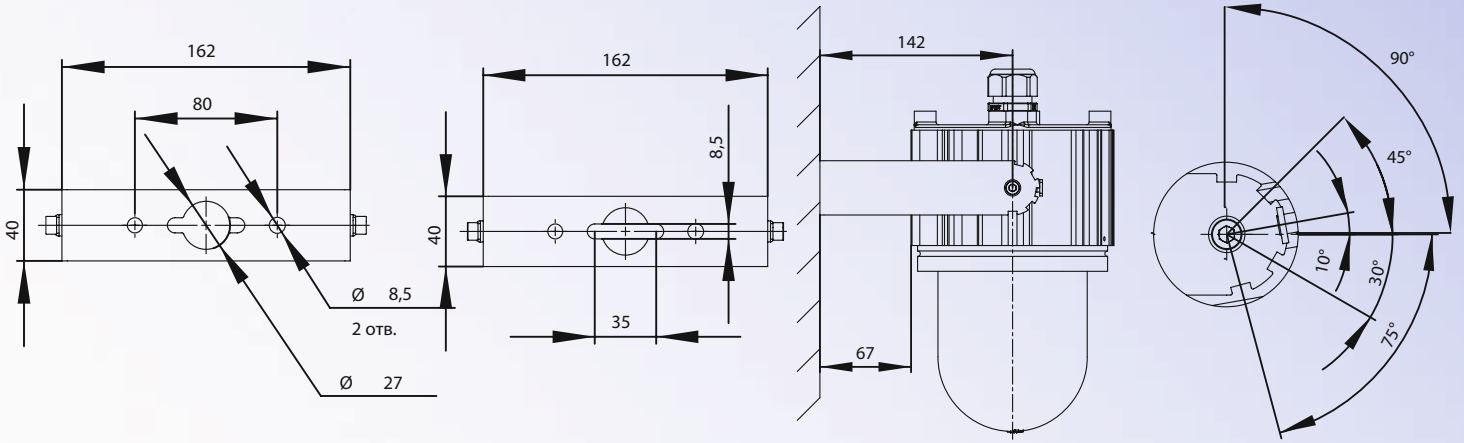
С решеткой



С отражателем

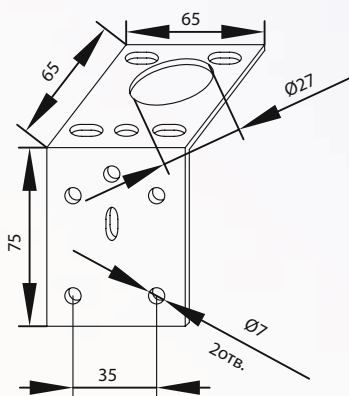


## 6.12. Варианты установки и крепежа



Присоединительные размеры для поворотного подвеса

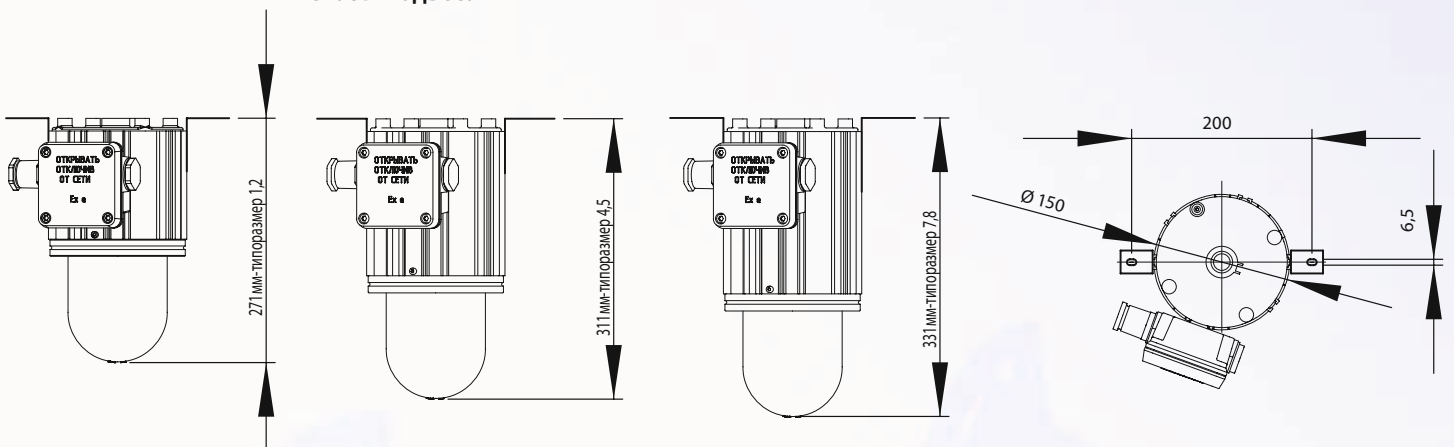
Углы фиксации поворотного подвеса



Размеры универсальной скобы подвеса



Крепление на хомут (труба 3/4")



Крепление и присоединительные размеры встраиваемого подвеса. Только для исполнений КР, КТ



На поворотном подвесе



Крепление на трубу 3/4"



На комбинированном подвесе



Крепление на подвес с рым-болтом. Только для исполнений КР, КТ



Крепление на трубу 3/4". Наружная прокладка кабеля. Только для исполнений КР, КТ



Универсальная скоба Эмлайт

### 6.13. Дополнительная комплектация, поставляемая по отдельному заказу

№	Наименование для заказа	Фото
940801	Решетка Эмлайт Для всех исполнений	
930801	Отражатель Эмлайт Для всех исполнений	
950801	Поворотный подвес Эмлайт Для всех исполнений	
960801	Подвес комбинированный Для всех исполнений	
960802	Подвес с рым-болтом Эмлайт Для исполнений КР, КТ (Рым-болт М8 ГОСТ4751-73)	
960803	Хомут Эмлайт Для всех исполнений	
960804	Универсальная скоба Эмлайт Для исполнений КР, КТ	
960805	Встраиваемый подвес Эмлайт Для исполнений КР, КТ	
910001	Кабельный ввод «е» Schlemer Для исполнения КР	
910002	Кабельный ввод «е УХЛ1»* Для исполнения КР УХЛ1	
910004	Кабельный ввод HummelHSK-M-Ex-dNPT3/4" Для исполнения КТ	

\*Для светильников с климатическим исполнением УХЛ1