



ПАСПОРТ



Кабельные вводы взрывозащищённые серии МКВ ПАШК.305331.132 ПС
1Ex d IIC Gb/PB Ex d I Mb или Ex tb IIC Db или 0Ex ia IIC Ga или 1Ex e IIC Gb

Сертификат соответствия № ЕАЭС RU С-RU.ВН02.В.00349/20 с 14.02.2020г. по 02.10.2024г.

1. Назначение и условия применения

Кабельные вводы взрывозащищённые серии МКВ, являются Ex-кабельными вводами (ГОСТ 31610.0-2014 (IEC60079-0:2011) и предназначены для ввода гибких кабелей во взрывозащищённое оборудование. Вводы могут использоваться с бронированным и небронированным кабелем круглого сечения, а также кабелями проложенными в трубе или металлорукаве.

Вводы выпускаются в исполнениях отличающихся размером и типом присоединительной резьбы, типом присоединяемого кабеля.

Вводы серии МКВ выпускаются с видом взрывозащиты:

«взрывонепроницаемая оболочка «d» по ГОСТ IEC (60079-1-2011),

«повышенная защита вида «e» по ГОСТ 30610.7-2012/ IEC (60079-7-2006)

«взрывозащита вида «i» по ГОСТ 31610.11-2014 (IEC 60079-11:2011)

от воспламенения пыли оболочками «t» ГОСТ IEC (60079-31-2013).

и имеют маркировку взрывозащиты 1Ex d IIC Gb/PB Ex d I Mb или Ex tb IIC Db или 0Ex ia IIC Ga или 1Ex e IIC Gb.

Вводы могут использоваться во взрывоопасных зонах классов 1 и 2 по ГОСТ IEC (60079-10-1-2011), классов 21 и 22 по ГОСТ IEC (60079-10-2-2011) в соответствии с маркировкой взрывозащиты. Окружающая среда может содержать взрывоопасные смеси газов и паров с воздухом категорий ПА-ПС, пылевые среды категорий ША-ШС.

В зависимости от типа вводимого кабеля, кабельные вводы делятся на типы, отличающиеся конструкцией:

- для ввода открытого кабеля
- для кабеля, проложенного в трубе,
- для кабеля в металлорукаве,
- для бронированного кабеля с проволочной броней
- бронированного кабеля с двойным уплотнением (герметизация как внутренней, так и внешней оболочки кабеля)

Вводы имеют вид климатического исполнения УХЛ1 по ГОСТ 15150-69 и могут эксплуатироваться при температуре от минус 60°C до плюс 90°C при атмосферном давлении от 630 до 800 мм рт. ст. и относительной влажности воздуха 95% при 35°C и более низких температурах, без конденсации влаги.

2. Технические характеристики

2.1 основные технические характеристики вводов серии МКВ

Тип присоединительной резьбы: цилиндрическая трубная (G) и метрическая (M).

Кабельные вводы МКВ изготавливаются из нержавеющей стали 12X18H10T ГОСТ 5632-72 или из стали Ст35, Ст40 ГОСТ 1050-80, антикоррозийное покрытие - цинк. Уплотнительные кольца изготавливаются из смеси резиновой 3063 ТУ 38-1051082-86.

Степень защиты оболочки вводов – IP66/ IP68 по ГОСТ 14254-2015 (IEC 60529:2013).

Кабельные вводы изготавливаются в соответствии с таблицей 1.

2.2 В комплект каждого кабельного ввода входит набор резиновых уплотнений и соответствующих защитных пробок. Защитные пробки используются для закрытия неиспользуемых кабельных вводов, предназначенных для подключения проводов диаметром до 22мм.

2.3 Кабельные вводы обеспечивают высокую механическую прочность резьбового соединения с оболочкой электротехнического оборудования при приложении крутящего момента в соответствии с требованиями ГОСТ IEC (60079-1-2011).

2.4 Кабельные вводы герметичны при приложении гидравлического давления не менее 3000 кПа для оборудования группы II в течение 10 с в соответствии с требованиями ГОСТ IEC 60079-1-2011.

2.5 Кабельные вводы обеспечивают надежное закрепление гибких и бронированных кабелей согласно требованиям ГОСТ 31610.0-2014 (IEC 60079-0:2011).

2.6 Показатели надежности

- наработка на отказ не менее 100000 ч.

Средний срок службы не менее 16 лет

Таблица 1

тип	Условное обозначение	Резьба, DхР, L	Размер под ключ S,мм	Проходной (внешний*) Ø кабеля**,мм	Габариты, мм
Открытая прокладка кабеля	МКВ G1/2К	G1/2, 20мм	27	6-12	31x72
	МКВ M20К	M20x1.5,20мм			31x72
	МКВ G3/4К	G3/4, 25мм	36	10-16	41x96
	МКВ M25К	M25x1.5,25мм			41x96
	МКВ M32К	M32x1.5,30мм	50	16-26	55x112
	МКВ M40К	M40x1.5,30мм		22-30	55x112
	МКВ M50К	M50x1.5,30мм	65	30-42	75x120
Труба с резьбой G1/2	МКВ G1/2T1/2	G1/2, 20мм	27	6-12	31x113
	МКВ M20T1/2	M20x1.5,20мм			31x113
	МКВ G1/2T3/4	G1/2, 20мм			31x113
Труба с резьбой G3/4	МКВ M20T3/4	M20x1.5,20мм	36	10-16	31x113
	МКВ G3/4T3/4	G3/4, 25мм			41x120
	МКВ M25T3/4	M25x1.5,25мм			41x120
	МКВ M32T1	M32x1.5,30мм			55x135
Труба с резьбой G1¼	МКВ M40T5/4	M40x1.5,30мм	50	22-30	55x138
Труба с резьбой G1½	МКВ M50T3/2	M50x1.5,30мм		65	30-42
Металлорукав РЗЦ 10мм	МКВ G1/2KM10	G1/2, 20мм	27	6-8	31x82
	МКВ M20KM10	M20x1.5,20мм			31x82
Металлорукав РЗЦ 12мм	МКВ G1/2KM12	G1/2, 20мм	36	6-10	31x87
	МКВ M20KM12	M20x1.5,20мм			31x87
Металлорукав РЗЦ 15мм	МКВ G1/2KM15	G1/2, 20мм	36	6-12	31x87
	МКВ M20KM15	M20x1.5,20мм			31x87
Металлорукав РЗЦ 20мм	МКВ G3/4KM20	G3/4, 25мм	36	10-16	41x100
	МКВ M25KM20	M25x1.5,25мм			41x100
Металлорукав РЗЦ 25мм	МКВ G3/4KM25	G3/4, 25мм	36 и 41	10-16	41x100
	МКВ M25KM25	M25x1.5,25мм			41x100
	МКВ M32KM25	M32x1.5,30мм	50	16-22	55x112
Металлорукав РЗЦ 32мм	МКВ M32KM32	M32x1.5,30мм		50	16-26
	МКВ M40KM32	M40x1.5,30мм	22-26		55x115

Металлорукав РЗЦ 38мм	МКВ М50КМ38	М50х1.5,30мм	65	30-32	75х118
Бронированный кабель. Обжим проволочной брони	МКВ G1/2B	G1/2, 20мм	27	6-12 (18)	31х72
	МКВ M20B	M20х1.5,20мм			31х72
	МКВ G3/4B	G3/4, 25мм	36	10-16 (25)	41х96
	МКВ M25B	M25х1.5,25мм			41х96
	МКВ M32B	M32х1.5,30мм	50	16-26 (38)	55х112
	МКВ M40B	M40х1.5,30мм		22-26 (44) 26-30 (44)	55х112
	МКВ M50B	M50х1.5,30мм	65	30-36 (54) 36-42 (54)	75х120
Бронированный кабель с двойным уплотнением. Обжим проволочной брони.	МКВ G1/2B2	G1/2, 20мм	27	6-10, 10-12 (18)	31х96
	МКВ M20B2	M20х1.5,20мм			31х96
	МКВ G3/4B2	G3/4, 25мм	36	10-12.5; 12,5-16	41х111
	МКВ M25B2	M25х1.5,25мм			41х111
	МКВ M32B2	M32х1.5,30мм	50	16-22; 22-26	55х126
	МКВ M40B2	M32х1.5,30мм		22-26 (44) 26-30 (44)	55х128
	МКВ M50B2	M40х1.5,30мм	65	30-36(54) 36-42 (54)	75х135

*внешний диаметр указан только для бронированного кабеля

**в случае использования бронированного кабеля с кабельным вводом для металлорукава (КМ), допустимый диаметр бронированного кабеля ограничивается максимальным и минимальным проходным диаметром кабельного ввода для внешней и внутренней оболочки бронированного кабеля соответственно.

2.7 Схема обозначения вариантов исполнения кабельных вводов при заказе:

МКВ M25T3/4 Н ПАШК.305331.132ТУ
1 2 3 4

- 1- обозначение серии
- 2- условное обозначение резьбы (M25) и типа ввода (T3/4)
- 3- «С» или без обозначения – сталь с антикоррозионным покрытием «цинк»
«Н» - нержавеющей сталь
- 4- технические условия

Пример заказа:

Кабельный ввод МКВ M25T3/4 ПАШК.305331.132ТУ

Маркировка кабельных вводов: 1Ex d IIC Gb/PB Ex d I Mb или Ex tb IIC Db или
0Ex ia IIC Ga или 1Ex e IIC Gb

3. Комплектность

3.1 Комплект поставки соответствует таблице 2

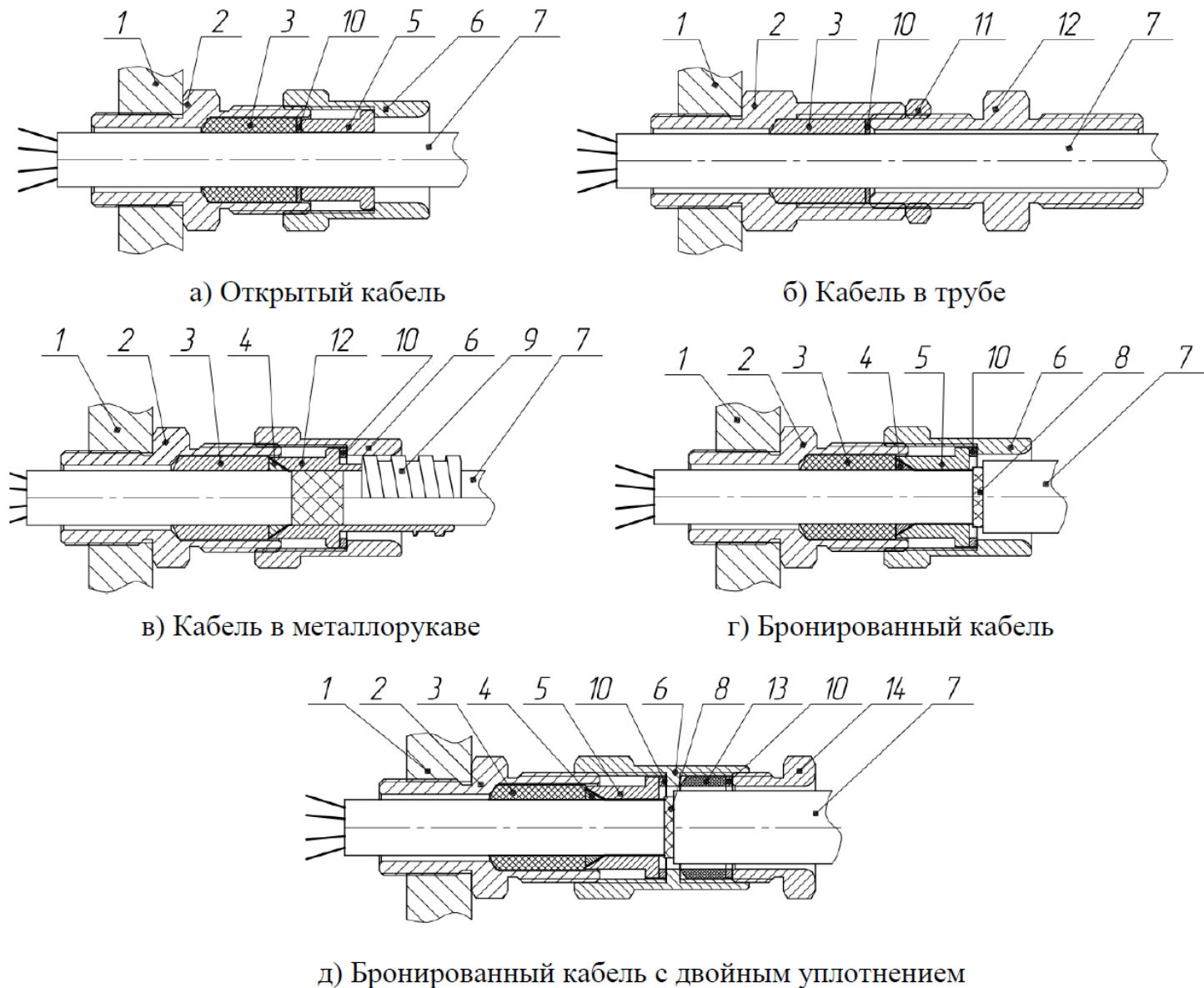
наименование	количество	примечание
Кабельный ввод в сборе	1	
Комплект уплотнительных колец	1	По одному уплотнению на каждый диапазон кабеля
Защитная пробка	1	На кабельный ввод
паспорт	1	

4. Устройство

4.1 Каждый тип кабельного ввода имеет исполнения, отличающиеся присоединительной резьбой и диаметром вводимого кабеля (Таблица 1)

4.2 Ввод представляет собой металлический корпус внутри которого размещена уплотнительная втулка, зажатая нажимной втулкой, гайка (рис.1). Герметизация и фиксация кабеля выполняется уплотнительной втулкой. Кабельный ввод с двойным уплотнением обеспечивает герметизацию как внутренней, так и внешней оболочек бронированного кабеля за счет применения дополнительной уплотнительной втулки.

Корпус ввода имеет метрическую или трубную цилиндрическую резьбу для установки в стенку оболочки.



1 Оболочка; 2 корпус ввода; 3 уплотнительная втулка кабеля; 4 конус; 5 нажимная втулка
6 гайка; 7 кабель; 8 броня; 9 металлорукав; 10 шайба; 11 контргайка; 12 штуцер;
13 уплотнительная втулка оболочки кабеля; 14 гайка нажимная

Рис.1 конструкция кабельных вводов серии МКВ

Описание конструкций и размеров вводов приведены в приложении А.

5. Обеспечение взрывозащищённости.

5.1 Взрывозащита вида «взрывонепроницаемая оболочка «д».

Взрывозащищённое исполнение кабельных вводов обеспечивается выполнением требований ГОСТ 31610.0-2014 (IEC60079-0:2011 и видом взрывозащиты «взрывонепроницаемая оболочка «д» по ГОСТ IEC (60079-1-2011) за счет выполнения следующих конструктивных решений:

- выполнение кабельных вводов с параметрами резьбы, размерами уплотнительной втулки согласно ГОСТ IEC (60079-1-2011)

- обеспечение механической прочности оболочек кабельных вводов по ГОСТ 31610.0-2014 (IEC 60079-0:2011)

- электростатическая искробезопасность корпуса ввода обеспечивается выбором конструкционных материалов ГОСТ 31610.0-2014 (IEC 60079-0:2011)

- обеспечение надежного закрепления кабелей в соответствии с требованиями ГОСТ 31610.0-2014 (IEC 60079-0:2011)

- обеспечение механической прочности вводов с резьбовым соединением при приложении крутящего момента по ГОСТ IEC (60079-1-2011)

- обеспечения теплостойкости уплотнительных колец ГОСТ 31610.0-2014 (IEC 60079-0:2011)

- уплотнения и соединения обеспечивают степень защиты от внешних воздействий IP66/IP68

- обеспечения герметичности кабельных вводов при приложении гидравлического давления 3000 кПа для оборудования группы в течение 10 с в соответствии ГОСТ IEC (60079-1-2011).

5.2 Взрывозащита вида «повышенная защита вида «е».

Взрывозащищенное исполнение кабельных вводов обеспечивается выполнением требований ГОСТ 31610.0-2014 (IEC60079-0:2011) и видом взрывозащиты «повышенная защита вида «е» по ГОСТ IEC (60079-7-2012) за счет выполнения следующих конструктивных решений:

- уплотнения и соединения обеспечивают степень защиты от внешних воздействий IP66/IP68

- электростатическая искробезопасность корпуса ввода обеспечивается выбором конструкционных материалов ГОСТ 31610.0-2014 (IEC 60079-0:2011)

- механическая прочность оболочек кабельных вводов по ГОСТ 31610.0-2014 (IEC 60079-0:2011)

5.3 Взрывозащита вида «i» искробезопасная электрическая цепь.

Взрывозащищенное исполнение кабельных вводов обеспечивается выполнением требований ГОСТ 31610.0-2014 (IEC60079-0:2011) и видом взрывозащиты «искробезопасная электрическая цепь «i» по ГОСТ 31610.11-2014 (IEC 60079-11:2011) за счет выполнения следующих конструктивных решений:

- электростатическая искробезопасность корпуса ввода обеспечивается выбором конструкционных материалов ГОСТ 31610.0-2014 (IEC 60079-0:2011)

- уплотнения и соединения обеспечивают степень защиты от внешних воздействий IP66/IP68

5.4 Взрывозащита вида «t» от воспламенения пыли оболочками.

Взрывозащищенное исполнение кабельных вводов обеспечивается выполнением требований ГОСТ 31610.0-2014 (IEC60079-0:2011) и видом взрывозащиты «t» от воспламенения пыли оболочками по (IEC 60079-31-2013) за счет выполнения следующих конструктивных решений:

- электростатическая искробезопасность корпуса ввода обеспечивается выбором конструкционных материалов ГОСТ 31610.0-2014 (IEC 60079-0:2011)

- уплотнения и соединения обеспечивают степень защиты от внешних воздействий IP66/IP68.

6. Использование по назначению

6.1 Эксплуатационные ограничения

6.1.1 Вводы могут использоваться во взрывоопасных зонах классов 1 и 2 по ГОСТ IEC (60079-10-1-2011), классов 21 и 22 по ГОСТ IEC (60079-10-2-2011) в соответствии с маркировкой взрывозащиты.

6.1.2 Запрещается эксплуатация кабельных вводов, отработавших полный назначенный срок службы.

6.2 Подготовка изделия к использованию

6.2.1 Перед монтажом ввод необходимо осмотреть, проверить

- маркировку взрывозащиты

- отсутствие механических повреждений

- комплектацию

6.2.2 Перед монтажом разобрать ввод. Корпус с присоединительной резьбой ввернуть в стенку присоединяемой оболочки до упора, не менее чем на пять витков резьбы и затянуть. Уплотнение резьбового соединения допускается осуществлять анаэробными герметиками типа Унигерм-7, Анатерм 501М.

Запрещается применение уплотнителя типа ленты фум или льняной набивки.

6.2.3 Монтаж присоединяемого кабеля:

- открутить гайку ввода и извлечь нажимную втулку и уплотнительное кольцо.

- подготовить соединяемый кабель к монтажу

- на штуцер ввода, предназначенного для трубной прокладки кабеля накрутить необходимую трубопроводную арматуру

- проверить соответствие уплотнительного кольца присоединяемому кабелю

Запрещается использование кабельного ввода (со штатным уплотнительным кольцом) не соответствующего размеру применяемого кабеля и использование уплотнительных колец других производителей или изготовленных самостоятельно.

- гайку, нажимную втулку (или штуцер) и уплотнительное кольцо последовательно надеть на подготовленный кабель

- вставить подготовленный кабель во ввод, затянуть гайку (или штуцер) ввода с моментом затяжки указанным в таблицах.

Диам. кабеля, мм	Момент затяжки, Нм
6-12	28
12-16	53
16-22	78
22-26	118

Диам. кабеля, мм	Момент затяжки, Нм
26-32	168
32-40	246
40-50	350

- в кабельных вводах, предназначенных для подключения трубы затянуть контргайку для предотвращения прокручивания штуцера

- при установке бронированного кабеля, равномерно распределить проволочную броню между конусом и нажимной втулкой, обжим брони и уплотнение кабеля выполнять гайкой

- проверить качество зажима кабеля во вводе на выдергивание

6.2.4 Монтаж кабельного ввода и подвод кабеля должны производиться согласно маркировки взрывозащиты и в соответствии с нормативными документами, регламентирующими применение оборудования во взрывоопасных зонах.

7. Маркировка

- наименование предприятия-изготовителя или его зарегистрированный товарный знак;

- условное обозначение;

- номер сертификата

- Ex маркировку: 1Ex d IIC Gb/PB Ex d I Mb или Ex tb IIC Db или 0Ex ia IIC Ga или 1Ex e IIC Gb по ГОСТ 31610.0-2014 (IEC 60079-0:2011) и диапазон температур окружающей среды $-60^{\circ}\text{C} \leq t_a \leq +90^{\circ}\text{C}$

- степень защиты, обеспечиваемая оболочкой IP66/IP68 по ГОСТ 14254-2015

- специальный знак взрывобезопасности

- знак обращения продукции на рынке Таможенного союза

8. Техническое обслуживание

8.1 В процессе эксплуатации вводы не требуют технического обслуживания и являются не ремонтируемыми изделиями.

8.2 Эксплуатировать кабельный ввод с поврежденными деталями и другими неисправностями запрещается

9. Транспортирование и хранение

9.1 Условия транспортирования кабельных вводов должны соответствовать условиям хранения 2 по ГОСТ 15150.

9.2 Хранение кабельных вводов в транспортной таре на складах изготовителя и потребителя должно соответствовать условиям хранения 4 по ГОСТ 15150.

10. Гарантии изготовителя

10.1. Предприятие-изготовитель гарантирует соответствие вводов требованиям настоящих ТУ и конструкторской документации при соблюдении потребителем условий транспортирования, хранения и эксплуатации.

10.2. Гарантийный срок эксплуатации - 2 года со дня ввода в эксплуатацию, но не более 3 лет с момента изготовления.

10.3 Гарантийный срок хранения 3 года с момента изготовления.

11. Свидетельство о приемке

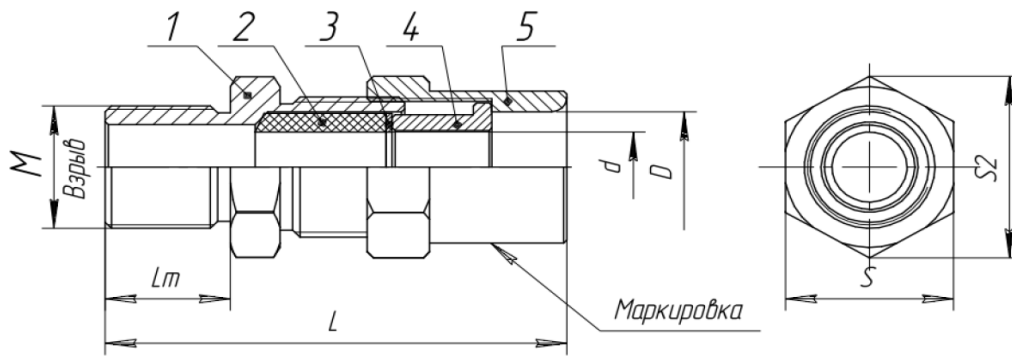
Кабельный ввод взрывозащищенный серии МКВ _____

соответствует техническим условиям ПАШК.305331.132 ТУ и признан годными для эксплуатации.

Штамп ОТК _____
подпись

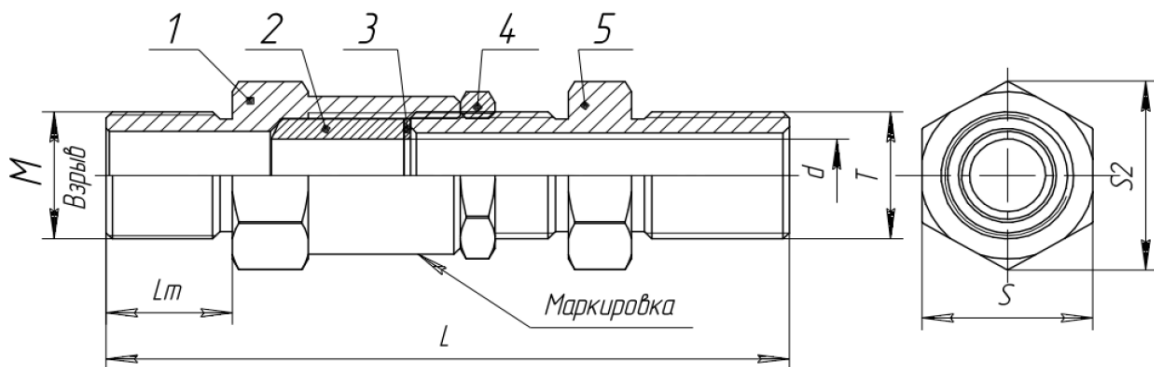
Дата выпуска _____

Приложение А



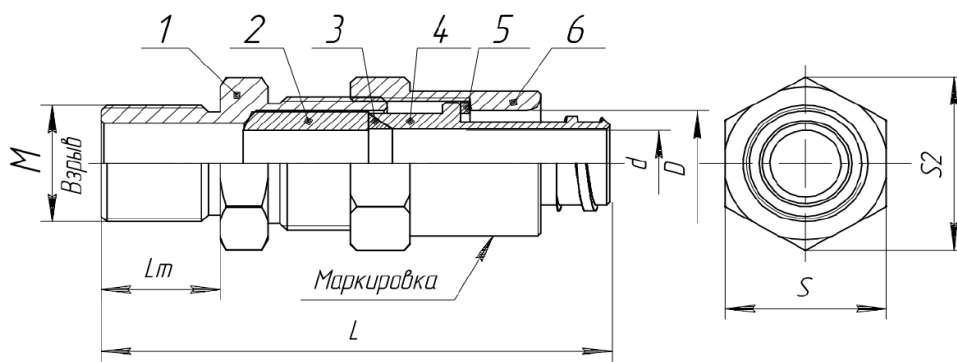
Условное обозначение	Резьба, DхР, L	Размер под ключ S, мм	Проходной Ø кабеля, мм	Габариты, мм	Масса, не более кг
МКВ G1/2К	G1/2, 20мм	27	6-12	31x72	0,2
МКВ M20К	M20x1.5, 20мм			31x72	0,2
МКВ G3/4К	G3/4, 25мм	36	10-16	41x96	0,4
МКВ M25К	M25x1.5, 25мм			41x96	0,4
МКВ M32К	M32x1.5, 30мм	50	16-26	55x112	0,6
МКВ M40К	M40x1.5, 30мм			55x112	0,7
МКВ M50К	M50x1.5, 30мм	65	30-42	75x120	1

1-корпус ввода, 2- кольцо уплотнительное кабеля, 3-шайба, 4-нажимная втулка, 5-гайка
 Рис.А1 Кабельные вводы серии МКВ для открытой прокладки кабеля



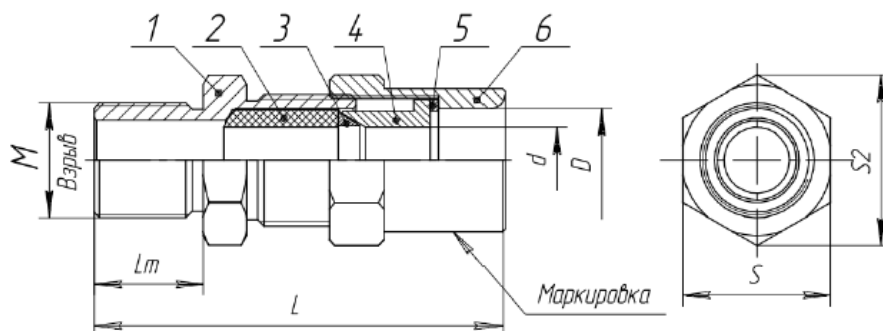
тип	Условное обозначение	Резьба, DхР, L	Размер под ключ S, мм	Проходной Ø кабеля, мм	Габариты, мм	Масса не более, кг
Труба с резьбой G1/2	МКВ G1/2T1/2	G1/2, 20мм	27	6-12, 10-12	31x113	0,4
	МКВ M20T1/2	M20x1.5, 20мм			31x113	0,4
Труба с резьбой G3/4	МКВ G1/2T3/4	G1/2, 20мм	36	10-16	31x113	0,4
	МКВ M20T3/4	M20x1.5, 20мм			31x113	0,4
Труба с резьбой G1	МКВ G3/4T3/4	G3/4, 25мм	50	16-26	41x120	0,55
	МКВ M25T3/4	M25x1.5, 25мм			41x120	0,55
	МКВ M32T1	M32x1.5, 30мм	65	22-30, 30-42	55x135	0,75
Труба с резьбой G1¼	МКВ M40T5/4	M40x1.5, 30мм			55x138	0,8
Труба с резьбой G1½	МКВ M50T3/2	M50x1.5, 30мм		30-36, 36-42	75x142	1,2

1-корпус ввода, 2- кольцо уплотнительное кабеля, 3-шайба, 4-контргайка, 5-штуцер
 Рис.А2 Кабельные вводы серии МКВ для прокладки кабеля в трубе



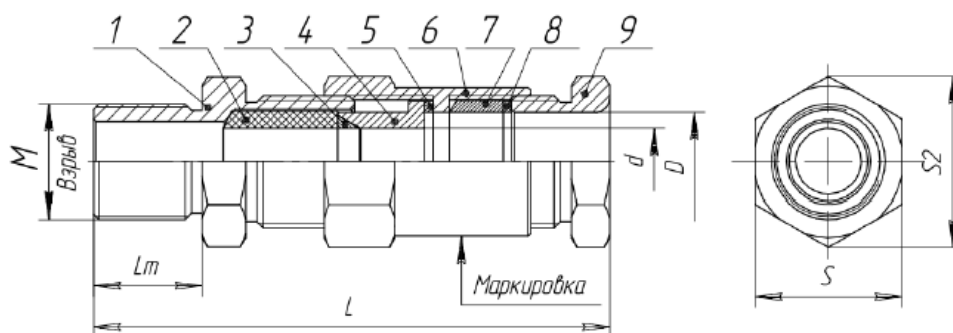
тип	Условное обозначение	Резьба, DхР, L	Размер под ключ S,мм	Проходной (внешний*) Ø кабеля**,мм	Габариты, мм
Металлорукав РЗЦ 10мм	МКВ G1/2KM10	G1/2, 20мм	27	6-8	31x82
	МКВ M20KM10	M20x1.5,20мм			31x82
Металлорукав РЗЦ 12мм	МКВ G1/2KM12	G1/2, 20мм	27	6-10	31x87
	МКВ M20KM12	M20x1.5,20мм			31x87
Металлорукав РЗЦ 15мм	МКВ G1/2KM15	G1/2, 20мм	27	6-12	31x87
	МКВ M20KM15	M20x1.5,20мм			31x87
Металлорукав РЗЦ 20мм	МКВ G3/4KM20	G3/4, 25мм	36	10-16	41x100
	МКВ M25KM20	M25x1.5,25мм			41x100
Металлорукав РЗЦ 25мм	МКВ G3/4KM25	G3/4, 25мм	36 и 41	10-16	41x100
	МКВ M25KM25	M25x1.5,25мм			41x100
	МКВ M32KM25	M32x1.5,30мм	50	16-22	55x112
Металлорукав РЗЦ 32мм	МКВ M32KM32	M32x1.5,30мм			50
	МКВ M40KM32		22-26	55x115	
Металлорукав РЗЦ 38мм	МКВ M50KM38	M50x1.5,30мм	65	30-32	75x118

1-корпус ввода, 2- кольцо уплотнительное кабеля, 3-конус, 4—штуцер, 5-шайба, 6-гайка
Рис.А3 Кабельные вводы серии МКВ для прокладки кабеля в металлорукаве



Условное обозначение	М. мм	Lm,мм	Размер под ключ S,мм	Проходной Ø кабеля d, мм	Внешний Ø кабеля, Dmax, мм	Габариты, S2xL, мм	Масса, не более, кг
МКВ G1/2B	G1/2	20	27	6-10;10-12	18	31x72	0,2
МКВ M20B	M20x1,5	20				31x72	0,2
МКВ G3/4B	G3/4	25	36	10-12,5; 12,5-16	25	41x96	0,4
МКВ M25B	M20x1,5	25				41x96	0,4
МКВ M32B	M32x1,5	30	50	16-22; 22-26	38	55x112	0,6
МКВ M40B	M40x1,5	30				22-26; 26-30	44
МКВ M50B	M50x1,5	30	65	30-36; 36-42	54	75x120	1

1-корпус ввода, 2- кольцо уплотнительное кабеля, 3-конус, 4-нажимная втулка, 5-шайба, 6-гайка
Рис.А4 Кабельные вводы серии МКВ для бронированного кабеля



Условное обозначение	М. мм	Lm,мм	Размер под ключ S,мм	Проходной Ø кабеля d, мм	Внешний Ø кабеля, Dmax, мм	Габариты, S2xL, мм	Масса, не более, кг
МКВ G1/2B2	G1/2	20	27	6-10;10-12	18	31x96	0,25
МКВ M20B2	M20x1,5	20				31x96	0,25
МКВ G3/4B2	G3/4	25	36	10-12,5; 12,5-16	25	41x111	0,45
МКВ M25B2	M20x1,5	25				41x111	0,45
МКВ M32B2	M32x1,5	30	50	16-22; 22-26	38	55x126	0,7
МКВ M40B2	M40x1,5	30				22-26; 26-30	44
МКВ M50B2	M50x1,5	30	65	30-36; 36-42	54	75x135	1,1

1-корпус ввода, 2- кольцо уплотнительное кабеля, 3-конус, 4-нажимная втулка, 5-шайба, 6-гайка
7-кольцо уплотнительное оболочки кабеля, 8-шайба, 9-гайка нажимная

Рис.А5 Кабельные вводы серии МКВ для бронированного кабеля с двойным уплотнением