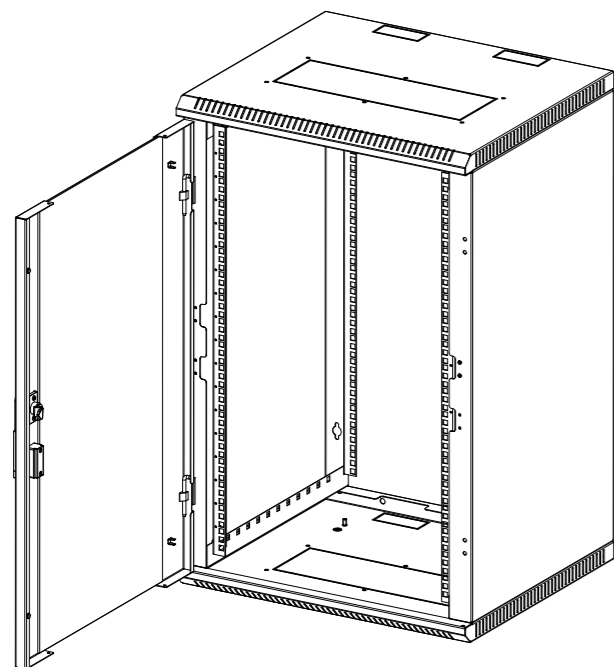


ТЕХНИЧЕСКИЕ ДАННЫЕ

МОДИФИКАЦИЯ	ШРН-Э-18.350	ШРН-Э-18.500	ШРН-Э-18.650
Габариты (ВхШхГ)	930х600х350	930х600х520	930х600х650
Полезная глубина (мм)	281	456	581
Габариты упаковки (ВхШхГ)	680х860х115	620х1040х180	650х860х220
Масса (кг) дверь стекло/металл	22,8/22	28,4/28	32,5/32
Полезная емкость (U)	18U		



1. ОСНОВНЫЕ ТЕХНИЧЕСКИЕ ДАННЫЕ.

1.1. Шкаф телекоммуникационный модели ШРН-Э (далее – изделие) предназначен для размещения электронного и/или электротехнического оборудования и аппаратуры телекоммуникационных систем, выполненных в 19-дюймовом стандарте по МЭК297.

1.2. Изделие выполнено в климатическом исполнении УХЛ категории 4.2 по ГОСТ15150 и ТУ РБ 800008148.001-2003. Предназначено для эксплуатации в закрытых помещениях при:
- температуре окружающего воздуха от плюс 5 до плюс 40°С;
- относительной влажности окружающего воздуха 80% при 25°С.

2. ГАРАНТИИ ИЗГОТОВИТЕЛЯ.

- 2.1 Изготовитель гарантирует качество изделия при соблюдении потребителем условий эксплуатации, транспортирования и хранения.
- 2.2 Гарантийный срок эксплуатации изделия не менее 12 месяцев с момента ввода в эксплуатацию, но не более 18 месяцев со дня поставки.
- 2.3 Гарантийный срок хранения не более 6 месяцев с момента изготовления.

3. УСЛОВИЯ ТРАНСПОРТИРОВАНИЯ, ХРАНЕНИЯ И УТИЛИЗАЦИИ.

- 3.1. Изделие не содержит в своем составе материалов, опасных для жизни и здоровья человека и вредных для окружающей среды, и не требует специальных мер предосторожности при транспортировании, хранении и утилизации.
- 3.2. Условия транспортирования по группе 5 ГОСТ 15150–69 всеми видами наземного транспорта в закрытых отсеках, исключающих воздействие атмосферных осадков, при температуре от 223°К до 323°К (от -50 до +50°С) и относительной влажности до 98% при температуре окружающего воздуха 298°К (+25°С).
- 3.3 Условия хранения должны соответствовать по группе 2 ГОСТ 15150.
- 3.4 Утилизацию изделия производят по общим правилам, действующим у потребителя.

4. ЮРИДИЧЕСКИЙ АДРЕС ИЗГОТОВИТЕЛЯ.

Республика Беларусь, 223051, Минская область, Минский район, п. Колодищи, ул. Минская, д.67А, комната 3-13.
тел. (+375-17) 508–12-62(63); тел./факс: (+375–17) 508–12–66; e-mail: info@cmo.ru; сайт: www.cmo.ru

АКСЕССУАРЫ

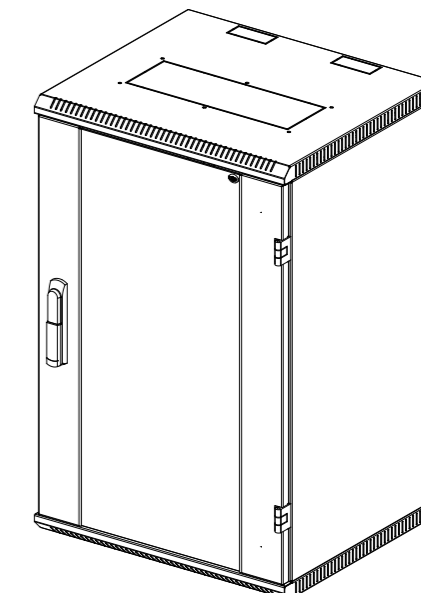
Код производителя	Информация для заказа	
30111720200	Коммутационная оптическая панель 19" (патч-панель)	БОН-М-19"-1
73541600702	Полка перфорированная консольная 1U, глубина 200 мм	МС-20
73541600701	Полка перфорированная консольная 2U, глубина 300 мм	МС-30
73541600700	Полка перфорированная консольная 2U, глубина 400 мм	МС-40
30141601700	Полка перфорированная выдвижная с телескопическими направляющими, глубина 450 мм	ТСВ-45
73541620000	Полка перфорированная, глубина 390 мм	СВ-39
73541600400	Полка перфорированная, глубина 450 мм	СВ-45
73541600500	Полка перфорированная, глубина 580 мм	СВ-58
30112221503	Блок силовых розеток 10" без шнура с выключателем, 3 розетки, цвет черный	БР-ЗП-10-9005
30112220700	Блок силовых розеток 19" без шнура с выключателем, 8 розеток, цвет черный	БР-8П (У10-008)-9005
30112221600	Блок силовых розеток 19" со шнуром (2 м.) без выключателя, 9 розеток, цвет черный	БР-9П-Ш-9005
30536320400	Горизонтальный кабельный органайзер 19" 1U, 4 кольца, серый	ГКО-4.62/7035
30536320300	Горизонтальный кабельный органайзер 19" 1U, 4 кольца, черный	ГКО-4.62/9005
30536320200	Горизонтальный кабельный органайзер с окнами 19" 1U, 4 кольца, серый	ГКО-О-4.62/7035
30536320100	Горизонтальный кабельный органайзер с окнами 19" 1U, 4 кольца, черный	ГКО-О-4.62/9005
74115101000	Фальшпанель в шкаф 19" 1U	ФП-1
74115101001	Фальшпанель в шкаф 19" 2U	ФП-2
74115101002	Фальшпанель в шкаф 19" 4U	ФП-4
30561121104	Стенка задняя к шкафу ШРН-Э 18U в комплекте с крепежом	А-ШРН-18
30561121000	Направляющие (уголки) для настенных шкафов, глубина 390 мм (1 шт.)	УО-39.2
30561121001	Направляющие (уголки) для настенных шкафов, глубина 450 мм (1 шт.)	УО-45.2
30561121002	Направляющие (уголки) для настенных шкафов, глубина 580 мм (1 шт.)	УО -58.2
30655820300	Модуль вент. потолочный (170х425), 2 вент. без датчика	МВ-400-2
30655821100	Модуль вент. потолочный (170х425), 2 вент. с датчиком 35С	МВ-400-2С
30655821200	Модуль вент. потолочный (170х425), 3 вент. без датчика	МВ-400-2-3
30655820800	Модуль вент. потолочный (170х425), 3 вент. с датчиком 35С	МВ-400-2-3С

* Глубина полок не должна превышать глубину шкафа.

Паспорт

Настенный телекоммуникационный шкаф ШРН-Э-18

ИДФУ.301442.343 ПС



ВЫСОТА (U)	МОДИФИКАЦИИ*		
	ШРН-Э-18.350	ШРН-Э-18.500	ШРН-Э-18.650
18U			
	ГЛУБИНА (ММ)		
	350	520	650

*Возможна комплектация - дверь стекло/дверь металл.

СВИДЕТЕЛЬСТВО О ПРИЕМКЕ

Шкаф телекоммуникационный ШРН-Э - _____ соответствует КД и признан годным к эксплуатации

Представитель ОТК

М.П. _____ / _____
личная подпись / расшифровка подписи

год, месяц, число

СВИДЕТЕЛЬСТВО ОБ УПАКОВЫВАНИИ

Шкаф телекоммуникационный ШРН-Э - _____ упакован согласно требованиям, предусмотренным в действующей технической документации.

М.П. _____ / _____
личная подпись / расшифровка подписи

год, месяц, число

ВНИМАНИЕ!

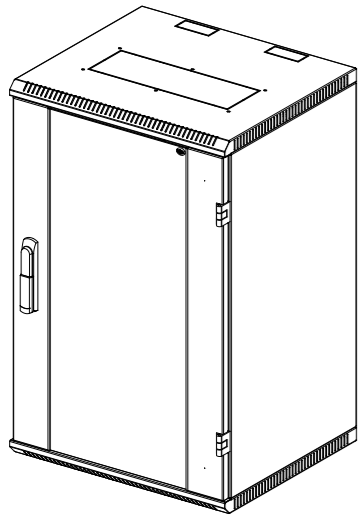
Производитель оставляет за собой право вносить изменения в конструкцию изделия без ухудшения его функциональных характеристик.



РУКОВОДСТВО ПО СБОРКЕ: ШКАФ ТЕЛЕКОММУНИКАЦИОННЫЙ РАЗБОРНЫЙ СЕРИИ ШРН-Э

КОМПЛЕКТ ПОСТАВКИ

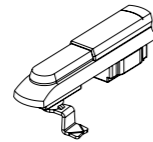
Шкаф в собранном виде



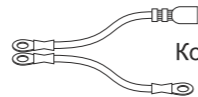
- A** Крыша-дно: 2 шт.
- B** Стенка: 2 шт.
- C** Дверь: 1 шт.
- E** Вертикальная направляющая: 2 шт.

- Винт М3 - 2 шт.
- Винт М6 - 16/24 шт.
- Винт потай М6 - 4 шт.
- Гайка с фиксатором М6 - 4 шт.
- Гайка зубчатая М4 - 4 шт.

- Шайба зубчатая - 12/20 шт.
- Демпфер - 3 шт.
- Уголок - 1 шт.
- Петля - 2 шт.



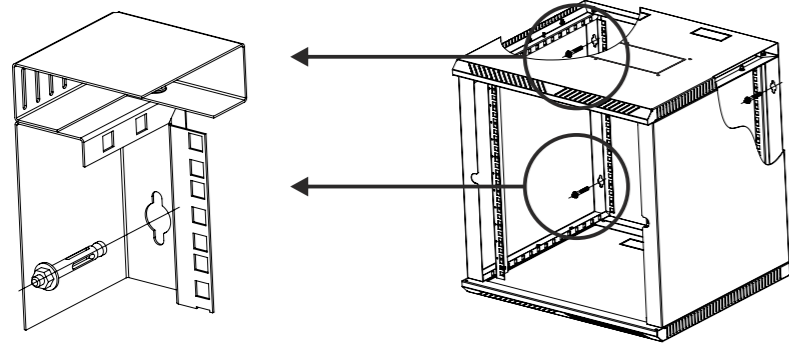
Замок - 1 шт.



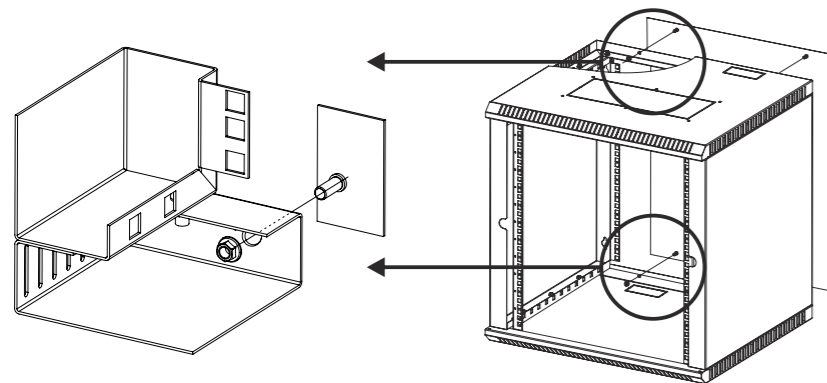
Комплект заземления - 1 шт.

УСТАНОВКА ШКАФА

Предусмотрено крепление шкафа к стене, через отверстия в задней стенке. Рекомендуем крепить шкаф анкерными болтами (в комплект поставки не входят).

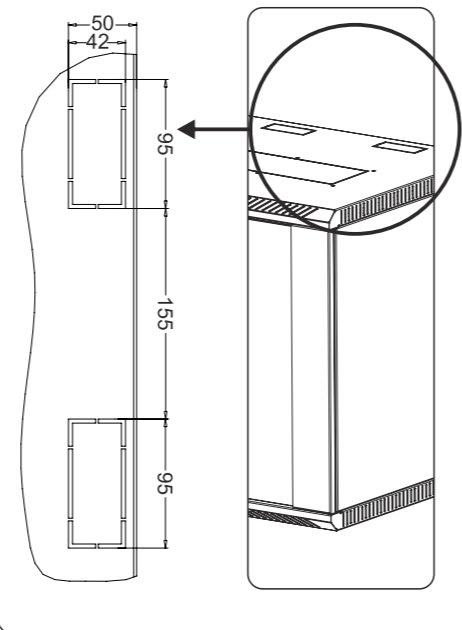


Установка задней стенки шкафа. Установите заднюю стенку и зафиксируйте при помощи четырех гаек (опция).



В верхней и нижней части шкафа предусмотрены кабельные вводы.

Для протяжки кабеля удалите металлическую заглушку ввода. Во избежании травм, обработайте заусенцы в местах крепления заглушки кабельного ввода.



СБОРКА ИЗДЕЛИЯ

Внимание! Затягивайте винтовые соединения только после полной сборки шкафа.

1 Соедините крышу-дно со стенками. Используйте винты и зубчатые шайбы.

Внимание! Установите провода заземления вертикальных направляющих и двери. Определите направление открывания двери и установите провод заземления в ближайшем винтовом соединении от ножевой клеммы двери. Для заземления двери используйте провод: ножевая клемма - клемма тип «О». Определите среднее винтовое соединение и установите провода заземления вертикальных направляющих. Для заземления вертикальных направляющих используйте провод: клемма тип «О» - клемма тип «О».

2 Установите вторую крышу-дно. Используйте винты и зубчатые шайбы.

3 Установите вертикальные направляющие на необходимую глубину. Используйте гайки с фиксаторами и болты. Установите провода заземления в нижние соединения вертикальных направляющих.

4 Конструкция позволяет установить дверь с правой или левой стороны. Установите петли. Сориентируйте открытую часть петли внутрь шкафа. Используйте винты-потай М6 и гайки М6 (a). Установите замок (b) и демпферы (c) на дверь. Установите дверь, зафиксировав её в петлях стержнями (d). Соедините провод заземления с ножевой клеммой двери (e). Установите фиксатор замка, используйте винты М3 (f).

После сборки шкафа затяните все винтовые соединения до упора!

