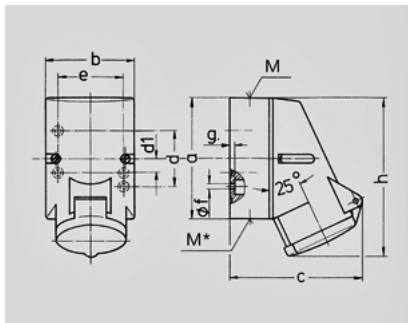


Настенные розетки - Артикул № 110


- Винтовое соединение
- Внешнее крепление
- Ввод кабеля сверху
- Кабельный ввод: 1х сверху и 1х закрытый (для прорезания) снизу
- Основание корпусов 4-х и 5-полюсных розеток поворачивается на 180°

Техническая информация

Ток, А	16 А
Полюса	5п
Вольт	230 В
положение часов	9 ч
Герц	50-60 Гц
Техника подключения	Винтовое соединение
носители контактов	стандартные
Класс защиты	IP 44



Чертеж 1 MB 209	А Полюса	16		
		3	4	5
Размеры, мм.	a	87	100	100
	b	64	75	75
	c	99	110	113
	d	40	-	-
	d1	-	11	11
	e	50	59	59
	f	4,5	5	5
	g.	4	4	4
	h	115	125	128
	M	20	20	20
	M*	M20 (слеп.) прорезать отверстие		
	Макс. сечение кабеля до мм.		15	15
Клеммы для кабеля		1,5	1,5	1,5
сечением от до мм²		-4	-4	-4