

ПАСПОРТ  
IP-видеокамера CD310



**10. Свидетельство о приемке.**

IP-видеокамера CD310 исправна, работоспособна и признана годной к эксплуатации.

Серийный номер изделия: \_\_\_\_\_

Дата продажи: \_\_\_\_\_

штамп  
продавца

**Внимание!** Исправление даты не допускается.

***Я, покупатель, проверил изделие на отсутствие механических, термических и прочих повреждений, а также комплектацию (изделие укомплектовано в полном объеме согласно данному паспорту). Оборудование получено мной в рабочем состоянии, претензий не имею.***

От продавца \_\_\_\_\_  
подпись

От покупателя \_\_\_\_\_  
подпись

**При отсутствии подписи со стороны продавца гарантийные условия на данный товар не распространяются.**

ИЗГОТОВИТЕЛЬ:  
ООО "НПП "Бевард"  
Россия.

**1. Технические характеристики.**

**Общие:**

Сенсор	1 Мп, КМОП 1/4" OmniVision, День/Ночь
Чувствительность	0.1 лк (день) / 0.05 лк (ночь)
Объектив	2.5 мм
Угол обзора	90° по горизонтали
Увеличение	Цифровое
WDR	Цифровой, 3 предустановки
Шумоподавление	2D/3DNR (регулировка уровня)
Скорость затвора	От 1/25 до 1/8000 сек.
Дополнительно	Электромеханический ИК-фильтр, ИК-подсветка

**Видео:**

Формат сжатия	H.264
Разрешение	1280x720, 960x480, 640x360
Скорость кадров	До 25 к/с, зависит от настроек CamDrive
Скорость передачи	от 128 кбит/с до 1 Мбит/с, зависит от тарифа
Параметры изображения	Через веб-интерфейс; яркость, контрастность, оттенок, насыщенность, резкость, гамма-коррекция

**Сеть и интерфейсы:**

Сетевой интерфейс	10Base-T/100Base-TX Ethernet порт
Соединение	DHCP
Взаимодействие	Личный кабинет CamDrive, веб-интерфейс
Карта памяти	Используется в качестве буфера и резервного хранилища
Аудио	Встроенный динамик, микрофон с АРУ

**Запись и события:**

Запись видео	по расписанию: постоянная запись, детекция движения (регулировка порога срабатывания), PIR-сенсор
--------------	---

**ИК-подсветка:**

Светодиоды	ИК-светодиод третьего поколения (1 шт.), 850 нм
Режим работы	Автоматическое вкл./выкл. - по датчику
Угол освещения,	До 8 м, угол 60°

## Эксплуатация:

Питание	12 В 0.28 А (DC)
Потребляемая мощность	До 3.4 Вт
Рабочий диапазон температур	От -10 до +50°C
Материал корпуса	Пластик
Размеры (ШхВхГ)	66х96х43 мм
Вес	370 г (нетто)
Системные требования	Firefox, Chrome, Internet Explorer 9.0 в среде MS Windows XP/2003/Vista/7/8, Safari 5.0, Chrome в среде iOS 2.xx и выше, Android 2.3.x и выше, iOS4 и выше

## 2. Комплект поставки.

2.1 IP-камера (с объективом на выбор)	1 шт.
2.2 Блок питания 12В (DC)	1 шт.
2.3 Комплект крепежа	1 шт.
2.4 Кронштейн	1 шт.
2.5 Руководство по быстрой установке	1 шт.
2.6 Карта регистрации CamDrive	1 шт.
2.7 Компакт-диск (с документацией и ПО)	1 шт.
2.8 Кабель патч-корд (1 м)	1 шт.
2.9 Упаковочная тара	1 шт.

## 3. Назначение.

Миниатюрная камера CD310 с встроенными активным микрофоном и активным динамиком готова к быстрой установке и круглосуточной эксплуатации совместно с сервисом хостингового видеонаблюдения CamDrive. Возможность получать высококачественную аудиоинформацию является значительным дополнением для видеонаблюдения с разрешением HD в режиме реального времени с возможностью резервной записи на карту памяти формата MicroSD. Кроме этого CD310 оснащена электромеханическим ИК-фильтром и ИК-подсветкой, а также встроенным PIR-сенсором в дополнение к классическому детектору движения.

## 4. Устройство и принцип работы.

Сервис CamDrive позволяет удаленно наблюдать за происходящим в реальном времени с одной или нескольких камер, а также просматривать видеозаписи и управлять его настройками, используя только веб-браузер. Установка дополнительного программного обеспечения не требуется. Просмотр видео возможен как с мобильных устройств, например, iPhone, так и с ПК, ноутбуков, планшетов. Необходимо только подключить видекамеру к сети Интернет и пройти процедуру регистрации в Личном кабинете сервиса CamDrive. Такая простота и легкость в подключении достигается за счет использования уникальных технологий и разработок компании "Бевард".

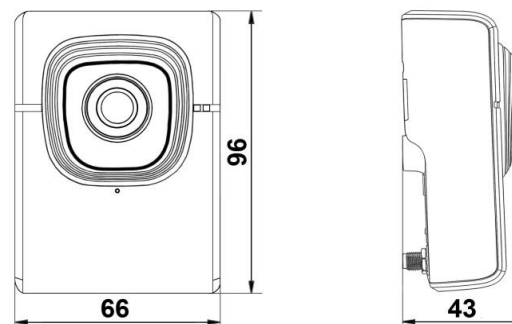
## 5. Установка.

**ВНИМАНИЕ!** Перед включением оборудования внимательно ознакомьтесь с руководством по подключению. Помните, что неправильная установка и настройка оборудования может привести к нарушениям работоспособности и выходу из строя!

### ВНЕШНИЕ ИНТЕРФЕЙСЫ

Разъем питания	Предназначен для подключения питающего напряжения к камере
LAN 10/100	Разъем подключения к сети LAN с помощью штекера RJ-45
Слот MicroSD	Разъем для подключения карты памяти MicroSD/MicroSDHC

## 6. Габаритный чертеж.



## 7. Сертификация.

Сертификат № TC RU C-RU.AB29.B.02240, серия RU № 0238552

## 8. Утилизация.

Изделие утилизировать как бытовую технику согласно правилам, установленным органами самоуправления региона утилизации.

## 9. Гарантийные обязательства.

Гарантийные обязательства представлены на сайте по ссылке:  
<http://www.beward.ru/contact/service/>