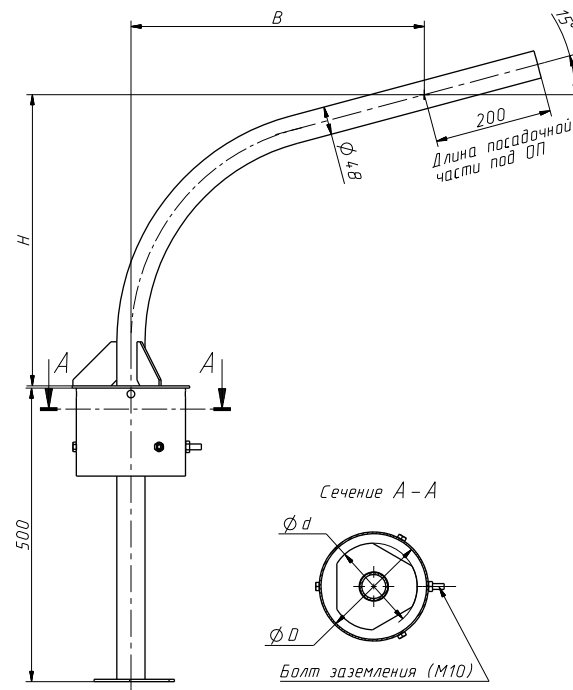


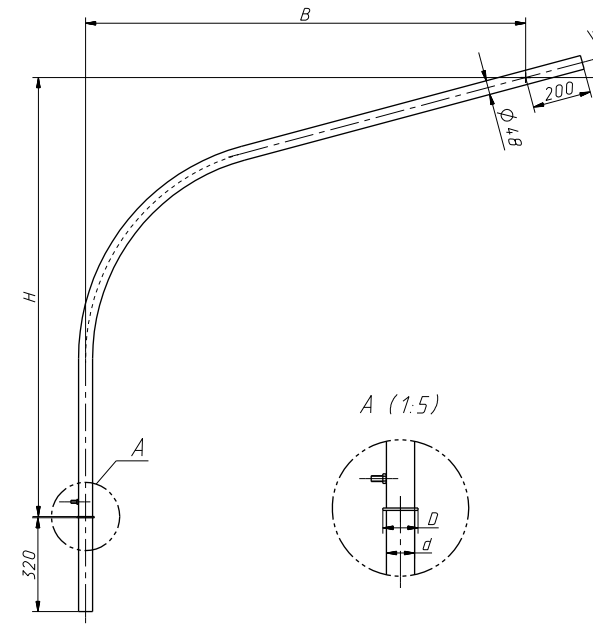
Кронштейны серии 1 под 1 консольный светильник на трубчатые опоры

Наименование	Параметры				Масса, кг не более
	H, мм	B, мм	D, мм	d, мм	
1.K1-0,5-0,5-02	500	500	180	148	10,7
1.K1-0,6-1,0-02	600	1000	180	148	13
1.K1-1,0-1,0-01	1000	1000	145	120	12,5
1.K1-1,0-1,0-02	1000	1000	180	149	14,1
1.K1-1,0-1,0-03	1000	1000	230	197	17,1
1.K1-1,0-1,0-04	1000	1000	285	250	22,2
1.K1-1,0-1,0-05	1000	1000	335	303	25
1.K1-1,0-1,0-08	1000	1000	230	48	14
1.K1-1,0-1,0-09	1000	1000	250	48	15,2
1.K1-1,0-1,0-010	1000	1000	270	48	17,4
1.K1-1,0-1,0-011	1000	1000	300	48	18,5
1.K1-1,5-1,0-01	1500	1000	145	120	14,7
1.K1-1,5-1,0-02	1500	1000	180	149	16,6
1.K1-1,5-1,0-03	1500	1000	230	197	20
1.K1-1,5-1,0-04	1500	1000	285	250	23,4
1.K1-1,5-1,0-05	1500	1000	335	303	27
1.K1-1,5-1,5-01	1500	1500	145	120	17
1.K1-1,5-1,5-02	1500	1500	180	149	18,4
1.K1-1,5-1,5-03	1500	1500	230	197	20,8
1.K1-1,5-1,5-04	1500	1500	285	250	24,8
1.K1-1,5-1,5-05	1500	1500	335	303	27,5
1.K1-1,5-1,5-012	1500	1500	285	48	20
1.K1-1,5-1,5-014	1500	1500	171	141	18,2
1.K1-1,5-1,5-08	1500	1500	230	48	18,4
1.K1-1,7-1,3-01	1700	1300	145	120	17
1.K1-1,7-1,3-02	1700	1300	180	149	18,4
1.K1-1,7-1,3-03	1700	1300	230	197	21,1
1.K1-1,7-1,3-04	1700	1300	285	250	24
1.K1-1,7-1,3-05	1700	1300	335	303	27,7



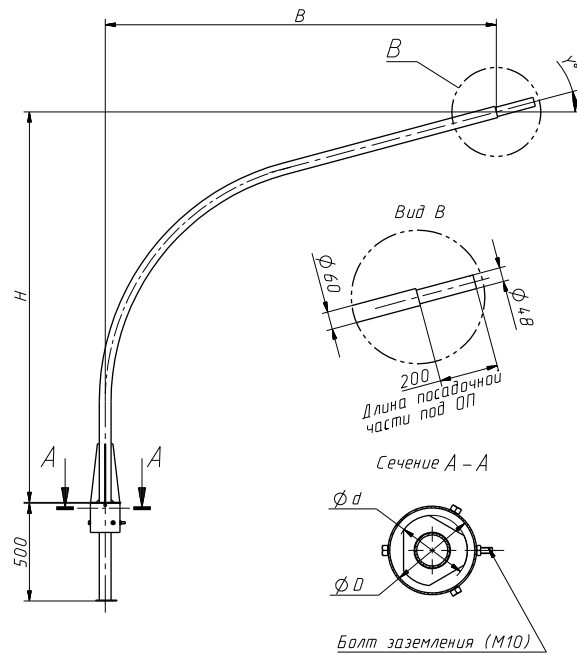
Кронштейны серии 1 под 1 консольный светильник на круглоконические и граненые опоры

Обозначение	Параметры					Масса, кг не более
	H, мм	B, мм	D, мм	d, мм	γ, град.	
1.K1-0,5-0,5-Ф1	500	500	60	48	15	5,5
1.K1-0,5-0,5-Ф2	500	500	76	48	15	5,6
1.K1-0,5-0,5-Ф3	500	500	76	60	15	7,3
1.K1-0,6-1,0-Ф2	600	1000	76	48	15	7,56
1.K1-0,6-1,0-Ф4	600	1000	100	60	15	10
1.K1-1,0-0,5-Ф4	1000	500	100	60	15	9,6
1.K1-1,0-1,0-Ф1	1000	1000	60	48	15	8,8
1.K1-1,0-1,0-Ф2	1000	1000	76	48	15	8,8
1.K1-1,0-1,5-Ф2	1000	1500	76	48	15	10,8
1.K1-1,5-0,5-Ф4	1500	500	100	60	15	11,65
1.K1-1,5-1,0-Ф1	1500	1000	60	48	15	10,9
1.K1-1,5-1,0-Ф2	1500	1000	76	48	15	11,4
1.K1-1,5-1,5-Ф1	1500	1500	60	48	15	12,4
1.K1-1,5-1,5-Ф10	1500	1500	170	108	15	17,3
1.K1-1,5-1,5-Ф19	1500	1500	210	133	15	19,5
1.K1-1,5-1,5-Ф6	1500	1500	135	76	15	16
1.K1-1,5-1,5-Ф9	1500	1500	170	89	15	16,3
1.K1-1,5-1,5-Ф2	1500	1500	76	48	15	12,4
1.K1-1,7-1,3-Ф1	1700	1300	60	48	15	11,7
1.K1-1,7-1,3-Ф2	1700	1300	76	48	15	11,7
1.K1-1,0-0,5-30/-Ф1	1000	500	60	48	30	7,1
1.K1-1,5-1,0-30/-Ф1	1500	1000	60	48	30	10,6
1.K1-1,0-0,5-45/-Ф1	1000	500	100	60	45	6,9



Кронштейны серии 1 под 1 консольный светильник на трубчатые опоры

Обозначение	Параметры					Масса, кг не более
	H, мм	B, мм	D, мм	d, мм	γ, град.	
1.K1-2,0-1,0-03	2000	1000	230	197	15	24,6
1.K1-2,0-1,0-02	2000	1000	180	148	15	22,7
1.K1-2,0-2,0-01	2000	2000	145	120	15	25
1.K1-2,0-2,0-02	2000	2000	180	148	15	26,1
1.K1-2,0-2,0-03	2000	2000	230	197	15	28,1
1.K1-2,0-2,0-04	2000	2000	285	250	15	31,9
1.K1-2,0-2,0-014	2000	2000	171	141	15	25,8
1.K1-2,0-2,0-05	2000	2000	335	303	15	38,1
1.K1-2,0-2,0-08	2000	2000	230	48	15	27
1.K1-2,0-2,0-09	2000	2000	250	48	15	31,6
1.K1-2,0-2,0-010	2000	2000	270	48	15	32,7
1.K1-2,0-2,0-011	2000	2000	300	48	15	32,5
1.K1-2,0-2,0-012	2000	2000	285	48	15	32
1.K1-2,5-1,0-03	2500	1000	230	197	15	27,3
1.K1-2,5-1,5-02	2500	1500	180	148	15	26,1
1.K1-2,5-2,0-01	2500	2000	145	120	15	28,4
1.K1-2,5-2,0-04	2500	2000	285	250	15	34,5
1.K1-2,5-2,0-05	2500	2000	335	303	15	37,2
1.K1-2,5-2,0-02	2500	2000	180	148	15	28,8
1.K1-2,5-2,0-03	2500	2000	230	197	15	30,7
1.K1-2,5-2,0-08	2500	2000	230	48	15	27,7
1.K1-2,5-2,0-09	2500	2000	250	48	15	28,2
1.K1-2,5-2,0-010	2500	2000	270	48	15	29,2
1.K1-2,5-2,0-011	2500	2000	300	48	15	32,1
1.K1-3,0-2,0-01	3000	2000	145	120	15	31,2
1.K1-3,0-2,0-02	3000	2000	180	148	15	32,5
1.K1-3,0-2,0-03	3000	2000	230	197	15	34
1.K1-3,0-2,0-04	3000	2000	285	250	15	37,7
1.K1-3,0-2,0-05	3000	2000	335	303	15	40,1
1.K1-3,5-2,0-05	3500	2000	335	303	15	34,2
1.K1-3,5-2,0-01	3500	2000	145	120	15	35
1.K1-3,5-2,0-02	3500	2000	180	148	15	36,6
1.K1-3,5-2,0-03	3500	2000	230	197	15	40,2
1.K1-3,5-2,0-04	3500	2000	285	250	15	43,2
1.K1-2,0-2,0-30/-01	2000	2000	145	120	30	23,4
1.K1-2,0-2,0-30/-02	2000	2000	180	148	30	24,7
1.K1-2,0-2,0-30/-03	2000	2000	230	197	30	26,6
1.K1-2,0-2,0-30/-04	2000	2000	285	250	30	32
1.K1-2,0-2,0-30/-014	2000	2000	171	141	30	24
1.K1-2,0-2,0-30/-05	2000	2000	335	303	30	34,5
1.K1-2,5-2,0-30/-01	2500	2000	145	120	30	26,5
1.K1-2,5-2,0-30/-02	2500	2000	180	148	30	27,6
1.K1-2,5-2,0-30/-03	2500	2000	230	197	30	29,5
1.K1-2,5-2,0-30/-04	2500	2000	285	250	30	34,2
1.K1-2,5-2,0-30/-05	2500	2000	335	303	30	37,8



Кронштейны серии 1 под 1 консольный светильник на круглоконические и граненые опоры

Обозначение	Параметры					Масса, кг не более
	H, мм	B, мм	D, мм	d, мм	γ, град.	
1.K1-1,5-1,0-Ф3	1500	1000	76	60	15	14,07
1.K1-1,5-1,5-Ф3	1500	1500	76	60	15	15,5
1.K1-1,5-1,5-Ф4	1500	1500	100	60	15	15,6
1.K1-1,5-2,0-Ф3	1500	2000	76	60	15	17,6
1.K1-1,5-2,0-Ф16	1500	2000	135	60	15	17,75
1.K1-1,5-2,0-Ф4	1500	2000	100	60	15	17,9
1.K1-1,5-2,5-Ф3	1500	2500	76	60	15	20
1.K1-1,5-2,5-Ф16	1500	2500	135	60	15	20,68
1.K1-1,5-2,5-Ф4	1500	2500	100	60	15	20,1
1.K1-2,0-1,0-Ф3	2000	1000	76	60	15	16,8
1.K1-2,0-1,0-Ф16	2000	1000	135	60	15	17
1.K1-2,0-1,0-Ф4	2000	1000	100	60	15	16,8
1.K1-2,0-1,5-Ф3	2000	1500	76	60	15	18,9
1.K1-2,0-1,5-Ф4	2000	1500	100	60	15	19
1.K1-2,0-2,0-Ф11	2000	2000	250	133	15	27,1
1.K1-2,0-2,0-Ф3	2000	2000	76	60	15	20,1
1.K1-2,0-2,0-Ф6	2000	2000	135	75	15	23,83
1.K1-2,0-2,0-Ф17	2000	2000	280	168	15	35
1.K1-2,0-2,0-Ф19	2000	2000	210	133	15	26,15
1.K1-2,0-2,0-Ф4	2000	2000	100	60	15	20,3
1.K1-2,0-2,5-Ф3	2000	2500	76	60	15	22,1
1.K1-2,0-2,5-Ф4	2000	2500	100	60	15	22,3
1.K1-2,5-1,5-Ф3	2500	1500	76	60	15	21
1.K1-2,5-1,5-Ф4	2500	1500	100	60	15	21,1
1.K1-2,5-2,0-Ф3	2500	2000	76	60	15	22,6
1.K1-2,5-2,0-Ф16	2500	2000	135	60	15	23,4
1.K1-2,5-2,0-Ф4	2500	2000	100	60	15	22,7
1.K1-2,5-2,5-Ф3	2500	2500	76	60	15	24,8
1.K1-2,5-2,5-Ф4	2500	2500	100	60	15	25
1.K1-2,5-2,5-Ф19	2500	2500	210	133	15	31
1.K1-1,0-1,5-30/-Ф4	1000	1500	100	60	30	11,86
1.K1-2,0-2,0-30/-Ф16	2000	2000	135	60	30	19,63
1.K1-2,0-2,0-30/-Ф3	2000	2000	76	60	30	19
1.K1-2,0-2,0-30/-Ф4	2000	2000	100	60	30	19,32
1.K1-2,0-2,0-30/-Ф8	2000	2000	135	108	30	23,41
1.K1-2,5-2,5-30/-Ф4	2500	2500	100	60	30	23,3
1.K1-2,5-2,5-30/-Ф16	2500	2500	135	60	30	23,63

