

Клещи монтажные  
с поперечным профилем  
DIN ISO 5743

28

Для захватных, юстировочных и монтажных операций в труднодоступных местах благодаря тонкой и вытянутой форме

Тонкие захватные кончики полукруглой формы отлично достают лежащие в глубине детали

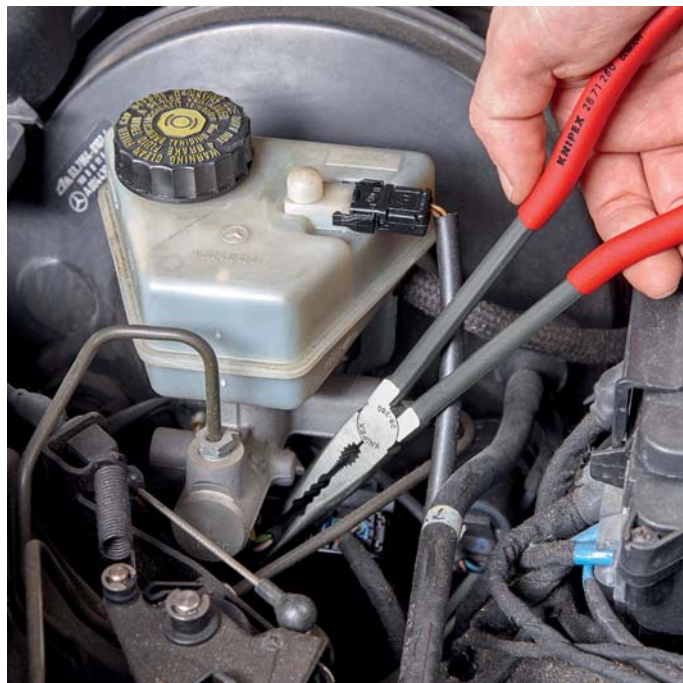
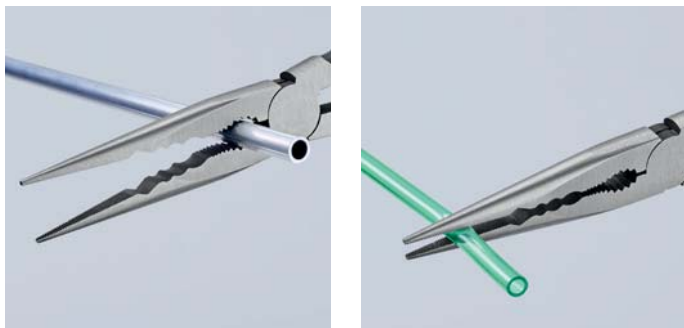
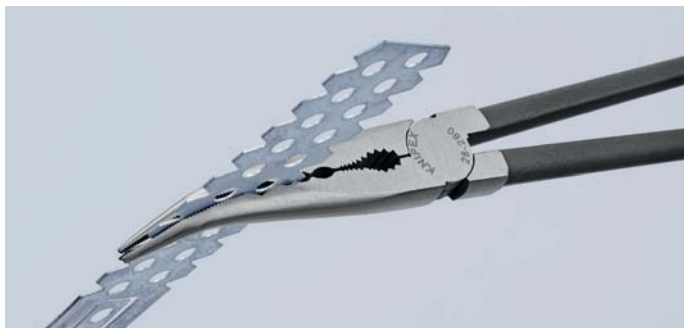
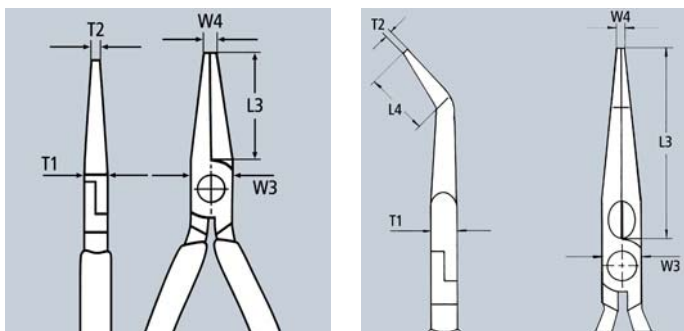
- > щадящий и одновременно надёжный инструмент для захвата, удержания и перемещения тонких медных трубок, крепежа, кабеля и других деталей круглого сечения за счёт фрезерованных канавок с гладкой поверхностью
- > выемка с зазубренной поверхностью для захвата деталей с круглым сечением
- > особенно подходит для использования в автосервисе (например, для работы в моторном отсеке), монтажных операциях и в машиностроении
- > тонкий и всё же прочный инструмент
- > кованные из специальной инструментальной стали, закалённой в масле



28 71 280  
⊖



28 81 280  
∠45° ⊖



Захватные губки с волнистыми выемками и поперечным профилем: для захвата, удержания и перемещения деталей

Номер артикула	EAN 4003773-	↔ mm	⊖	Клещи	Головка	Ручки	Размеры						⚖ g
							L3 mm	L4 mm	W3 mm	T1 mm	W4 mm	T2 mm	
28 71 280	079415	280	⊖	фосфатированные, черного цвета	полированная	с пластмассовыми рукоятками	76,5	20,0	9,0	3,0	2,5	235	
28 81 280	079422	280	∠45° ⊖	фосфатированные, черного цвета	полированная	с пластмассовыми рукоятками	70,0	20,0	20,0	9,0	2,5	235	