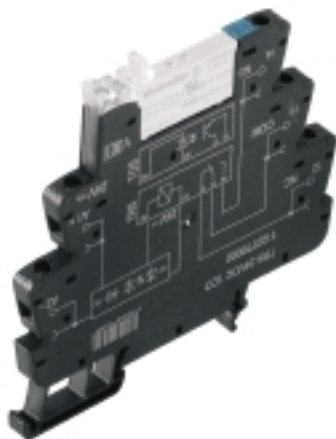


TERMSERIES
TRS 24VDC 1CO

Weidmüller Interface GmbH & Co. KG
 Klingenbergstraße 16
 D-32758 Detmold
 Germany
 Fon: +49 5231 14-0
 Fax: +49 5231 14-292083
 www.weidmueller.com



Релейный модуль TERMSERIES, укомплектованные модули, состоящие из реле и основы с катушками переменного тока/ постоянного тока/UC;

доступны различные конструкции:

- С винтом и пружинным соединением
- контакт AgNi, опционально с плотными позолоченными контактами
- 1 и 2 перекидных контакта
- Дополнительно с подачей различного напряжения: от 24 до 230 В UC
- с различными защитными контурами

На входе (полупроводниковый диод, резистивно-ёмкостной фильтр)

- Эжекторная рукоятка с освещением

Общие данные заказа

Тип	TRS 24VDC 1CO
Номер для заказа	1122770000
Исполнение	TERMSERIES, Релейный модуль, Количество контактов: 1, Переключающий контакт, AgNi, Номинальное напряжение: 24 В (DC) ±20 %, Ток: 6 А, Винтовое соединение
GTIN (EAN)	4032248904808
Норма упаковки (VPE)	10 штук

TERMSERIES
TRS 24VDC 1CO

Weidmüller Interface GmbH & Co. KG
 Klingenbergstraße 16
 D-32758 Detmold
 Germany
 Fon: +49 5231 14-0
 Fax: +49 5231 14-292083
 www.weidmueller.com

Технические данные**Размеры и массы**

Ширина	6,4 mm	Высота	90 mm
Глубина	88 mm	Масса нетто	33 g

Температуры

Влажность	Отн. влажность 5–95 %, $T_u = 40\text{ °C}$, без образования конденсата	Рабочая температура	-40 °C...60 °C
Температура хранения	-40 °C...85 °C		

Вход

Номинальное напряжение	24 В (DC) $\pm 20\%$	Номинальный ток, DC	10 mA
Мощность удержания	240 mW	Напряжение срабатывания / отпускания, тип.	16 В / 4 V DC
Ток срабатывания / отпускания, тип.	7 mA / 2 mA DC	Индикация состояния	Зеленый светодиод
Схема защиты	безынерционный диод. Защита от переплюсовки		

Выход

Номинальное напряжение переключения	250 V AC	Макс. коммутируемое напряжение, AC	250 V
Коммутационное перенапряжение пост. тока, макс.	250 V	Ток	6 A
Пусковой ток	20 A / 20 мс	Переключающая способность перем. напряжения (резистивная), макс.	1500 VA
Переключающая способность пост. напряжения (резистивная), макс.	144 W @ 24 V	Задержка включения	< 6 мкс
Задержка выключения	< 7 мс	Мин. коммутационная способность	100 mA / 5 В, 12 В / 10 mA, 24 В / 1 mA
Макс. частота коммутации при номинальной нагрузке	0,1 Hz		

Данные о контактах

Количество контактов	1	Исполнение, контакт	Переключающий контакт
Материал контакта	AgNi	Срок службы	$5 \cdot 10^6$ коммутаций

Общие данные

Исполнение	Релейный модуль	Класс пожаростойкости UL 94	V-0
------------	-----------------	-----------------------------	-----

Координация изоляции

Номинальное напряжение	300 V	Расстояние утечки и разделительное расстояние (вход – выход)	$\geq 5,5$ мм
Диэлектрическая прочность (вход – выход)	4 кV _{эфф} / 1 мин.	Электрическая прочность относительно монтажной рейки	4 кV _{эфф} / 1 мин.
Диэлектрическая прочность открытого контакта	1 кV _{эфф} / 1 мин	Импульсное перенапряжение, до	6 кВ (1,2/50 мкс)
Вид защиты	IP 20	Степень загрязнения	2
Категория перенапряжения	III		

TERMSERIES
TRS 24VDC 1C0

Weidmüller Interface GmbH & Co. KG
Klingenbergstraße 16
D-32758 Detmold
Germany
Fon: +49 5231 14-0
Fax: +49 5231 14-292083
www.weidmueller.com

Технические данные

Дополнительные сведения о сертификатах / стандартах

Сертификат № (GERMLLOYD)	47053-12	Сертификат № (cULus)	E141197
Нормы	EN 50178, EN 55011, EN 61000-6-1, 2, 4		

Размеры

Метод проводного соединения	Винтовое соединение	Момент затяжки, макс.	0,4 Nm
Диапазон размеров зажимаемых проводников, измерительное соединение,	1,5 mm ²	Диапазон размеров зажимаемых проводников, измерительное соединение, мин.	0,14 mm ²
Диапазон размеров зажимаемых проводников, измерительное соединение, макс.	2,5 mm ²	Длина снятия изоляции Измерительное соединение	8 mm
Сечение подключаемого провода, одножильного, мин.	0,14 mm ²	Сечение подключаемого проводника, однопроволочного, макс.	2,5 mm ²
Сечение подключаемого провода, гибкого, мин.	0,14 mm ²	Сечение подключаемого проводника, тонкопроволочного, макс.	2,5 mm ²
Сечение подключаемого провода, многожильного, 46228 AEN (DIN 46228-1), макс.	0,25 mm ²	Сечение подключаемого провода, многожильного, 46228 AEN (DIN 46228-1), макс.	2,5 mm ²
Сечение подключаемого провода, гибкого, кабельный наконечник с изоляцией согласно DIN 46228/4, измерительное соединение, мин.	0,25 mm ²	Сечение подключаемого провода, гибкого, кабельный наконечник с изоляцией согласно DIN 46228/4, измерительное соединение, макс.	2,5 mm ²
Сечение подключаемого провода, гибкого, 2 зажимаемых провода, мин.	0,5 mm ²	Сечение подключаемого провода, многожильного, 2 зажимаемых проводника, макс.	1 mm ²
Поперечное сечение подключаемого провода AWG, мин.	AWG 26	Поперечное сечение подключаемого провода AWG, макс.	AWG 14
Калибровая пробка согласно 60 947-1 A1, B1			

Классификация

ETIM 5.0	EC001437	ETIM 6.0	EC001437
eClass 6.2	27-37-16-01	eClass 7.1	27-37-16-01
eClass 8.1	27-37-16-01	eClass 9.0	27-37-16-01

Сертификаты

Сертификаты



ROHS Соответствовать

Примечание относительно изделия

Текст указания - данные заказа	Запасное реле Тип: RSS113024 Номер для заказа: 4060120000
Текст указания - технические данные	Принадлежности и масштабные чертежи см. на странице "Принадлежности TERMSERIES".

TERMSERIES
TRS 24VDC 1CO

Weidmüller Interface GmbH & Co. KG
Klingenbergstraße 16
D-32758 Detmold
Germany
Fon: +49 5231 14-0
Fax: +49 5231 14-292083
www.weidmueller.com

Технические данные

Загрузка

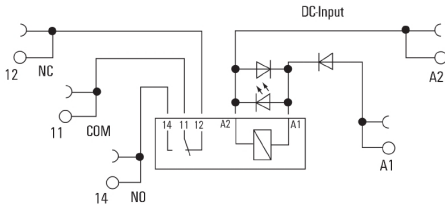
Декларация соответствия	K438_10_12.pdf
PDF	Operating Instructions
3D-модель	

TERMSERIES
TRS 24VDC 1CO

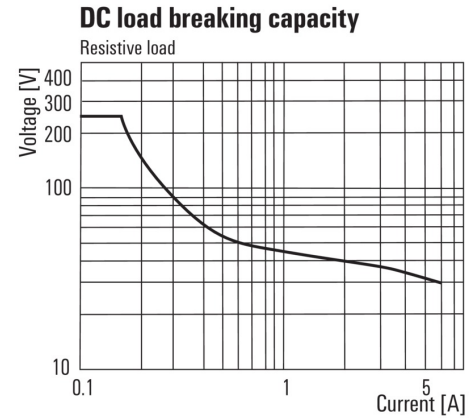
Weidmüller Interface GmbH & Co. KG
Klingenbergstraße 16
D-32758 Detmold
Germany
Fon: +49 5231 14-0
Fax: +49 5231 14-292083
www.weidmueller.com

Изображения

Схема соединений



Кривая предельной нагрузки пост. тока



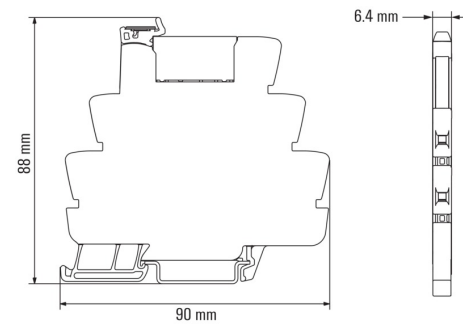
Резистивная нагрузка

Срок службы электрики



Резистивная нагрузка 230 В перем. тока

Габаритный чертёж



**TERMSERIES
TRS 24VDC 1CO**

Weidmüller Interface GmbH & Co. KG
 Klingenbergstraße 16
 D-32758 Detmold
 Germany
 Fon: +49 5231 14-0
 Fax: +49 5231 14-292083
 www.weidmueller.com

Изображения

Типы кодов

