

1. СВЕТИЛЬНИКИ СЕРИИ РСП38М, НСП43М, ГСП60, ЖСП60

НАЗНАЧЕНИЕ: светильники предназначены для применения на предприятиях газовой, нефтяной, нефтехимической, химической, деревообрабатывающей, лакокрасочной, текстильной и других отраслях промышленности, где могут возникать взрывоопасные среды, в зонах 1 и 2 в помещениях и на открытых площадках.



Светильник в базовом варианте поставки



Светильник с решеткой



Светильник с отражателем



Светильник с отражателем и решеткой

Описание конструкции

Взрывонепроницаемая оболочка светильника состоит из двух частей — колпака и корпуса. Корпусные детали отлиты из коррозионностойкого алюминиевого сплава. Колпак представляет собой светопропускающий элемент, отлитый из боросиликатного стекла и герметично закрепленный в металлическом кольце. С корпусом колпак соединяется посредством резьбового лабиринта, обеспечивающего взрывонепроницаемое соединение. Для защиты внутреннего объема от влаги и пыли соединение уплотняется резиновым кольцом. На корпусе светильника герметично укреплена вводная коробка, конструкция которой допускает как тупиковый, так и транзитный монтаж светильников.

Общие технические характеристики

1. Параметры питающей сети	220 В, 50 Гц.
2. Степень защиты от внешних воздействий	IP65
3. Коэффициент мощности, не менее	0,85
4. Класс защиты от поражения электрическим током	I
5. Группа условий эксплуатации	M2
6. Монтаж	транзитный или тупиковый 3-х жильным круглым кабелем от Ø9 до Ø16 мм, сечением жил не более 2,5 мм ²
7. Защитный угол (с отражателем)	15 градусов
8. Сейсмостойкость	9 баллов по шкале MSK-64
9. Срок службы	10 лет

Пример записи для заказа — «012006 Светильник РСП38М-125 УХЛ1»

Базовый вариант поставки

В базовом варианте светильник поставляется с одним кабельным вводом и одной пробкой для тупикового монтажа, с универсальной скобой подвеса, без решётки и без отражателя.

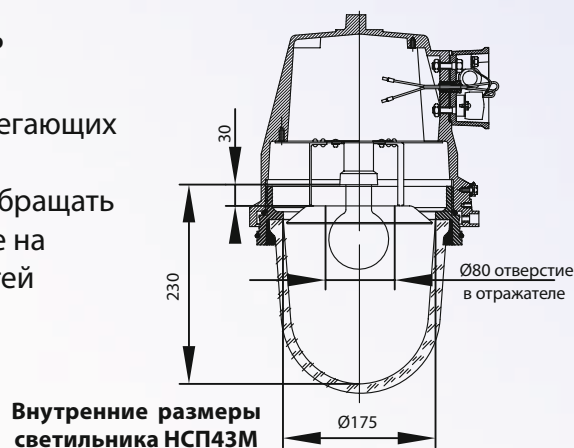
1.1. Светильники для ламп накаливания, энергосберегающих ламп, светодиодных ламп и ламп типа ДРВ с цоколем E27 или E40

Перечень вариантов исполнений светильников

№	Наименование светильника	Мощность лампы, Вт	Тип патрона	Диапазон рабочих температур	Маркировка взрывозащиты	Масса, кг
011001	НСП43М-300	300	E27	-45°C...+40°C*	1ExdsIICT4	12,5
011002	НСП43М-200	200	E27	-45°C...+40°C*	1ExdsIICT5	12,5
011003	НСП43М-150	150	E27	-45°C...+40°C*	1ExdsIICT6	12,5
011005	НСП43М-300 E40	300	E40	-45°C...+40°C*	1ExdsIICT4	12,5
011006	НСП43М-300 WAGO	300	E27	-45°C...+40°C*	1ExdsIICT4	12,5
011007	НСП43М-200 WAGO	200	E27	-45°C...+40°C*	1ExdsIICT5	12,5
011008	НСП43М-150 WAGO	150	E27	-45°C...+40°C*	1ExdsIICT6	12,5
011010	НСП43М-300 E40 WAGO	300	E40	-45°C...+40°C*	1ExdsIICT4	12,5
011011	НСП43М-300 УХЛ1	300	E27	-60°C...+40°C*	1ExdsIICT4	12,5
011012	НСП43М-200 УХЛ1	200	E27	-60°C...+40°C*	1ExdsIICT5	12,5
011013	НСП43М-150 УХЛ1	150	E27	-60°C...+40°C*	1ExdsIICT6	12,5
011015	НСП43М-300 УХЛ1 E40	300	E40	-60°C...+40°C*	1ExdsIICT4	12,5
011016	НСП43М-300 УХЛ1 WAGO	300	E27	-60°C...+40°C*	1ExdsIICT4	12,5
011017	НСП43М-200 УХЛ1 WAGO	200	E27	-60°C...+40°C*	1ExdsIICT5	12,5
011018	НСП43М-150 УХЛ1 WAGO	150	E27	-60°C...+40°C*	1ExdsIICT6	12,5
011020	НСП43М-300 УХЛ1 E40 WAGO	300	E40	-60°C...+40°C*	1ExdsIICT4	12,5

*Для энергосберегающих ламп (КЛЛ) и светодиодных ламп диапазон температур ограничивается типом лампы.

Учитывая большое разнообразие выпускаемых энергосберегающих (КЛЛ) и светодиодных ламп при принятии решения об их использовании в светильниках типа НСП43М необходимо обращать внимание на внутренние размеры светильников, указанные на рисунке. Лампа не должна касаться внутренних поверхностей светильника.



1.2. Светильники для ламп типа ДРЛ с цоколем E27 или E40

Перечень вариантов исполнений светильников

№	Наименование светильника	Мощность лампы, Вт	Тип патрона	Диапазон рабочих температур	Маркировка взрывозащиты	Масса, кг
012001	РСП38М-80	80	E27	-45°C...+40°C	1ExdsIICT6	13,5
012002	РСП38М-80 УХЛ1	80	E27	-60°C...+40°C	1ExdsIICT6	13,5
012003	РСП38М-80 WAGO	80	E27	-45°C...+40°C	1ExdsIICT6	13,5
012004	РСП38М-80 УХЛ1 WAGO	80	E27	-60°C...+40°C	1ExdsIICT6	13,5
012005	РСП38М-125	125	E27	-45°C...+40°C	1ExdsIICT5	14
012006	РСП38М-125 УХЛ1	125	E27	-60°C...+40°C	1ExdsIICT5	14
012007	РСП38М-125 WAGO	125	E27	-45°C...+40°C	1ExdsIICT5	14
012008	РСП38М-125 УХЛ1 WAGO	125	E27	-60°C...+40°C	1ExdsIICT5	14
012009	РСП38М-250	250	E40	-45°C...+40°C	1ExdsIICT4	15
012010	РСП38М-250 УХЛ1	250	E40	-60°C...+40°C	1ExdsIICT4	15
012011	РСП38М-250 WAGO	250	E40	-45°C...+40°C	1ExdsIICT4	15
012012	РСП38М-250 УХЛ1 WAGO	250	E40	-60°C...+40°C	1ExdsIICT4	15

1.3. Светильники для натриевых ламп ДНаТ

Перечень вариантов исполнений светильников

№	Наименование светильника	Мощность лампы, Вт	Тип патрона	Диапазон рабочих температур	Маркировка взрывозащиты	Наличие ЭПРА	Масса, кг
013001	ЖСП60-150	150	E40	-45°C...+40°C	1ExdsIICT4	нет	15
013002	ЖСП60-100	100	E40	-45°C...+40°C	1ExdsIICT5	нет	15
013003	ЖСП60-150 WAGO	150	E40	-45°C...+40°C	1ExdsIICT4	нет	15
013004	ЖСП60-100 WAGO	100	E40	-45°C...+40°C	1ExdsIICT5	нет	15
013005	ЖСП60-250	250	E40	-45°C...+40°C	1ExdsIICT4	нет	15
013006	ЖСП60-250 WAGO	250	E40	-45°C...+40°C	1ExdsIICT4	нет	15
013007	ЖСП60-150 УХЛ1	150	E40	-60°C...+40°C	1ExdsIICT4	нет	15
013008	ЖСП60-100 УХЛ1	100	E40	-60°C...+40°C	1ExdsIICT5	нет	15
013009	ЖСП60-150 УХЛ1 WAGO	150	E40	-60°C...+40°C	1ExdsIICT4	нет	15
013010	ЖСП60-100 УХЛ1 WAGO	100	E40	-60°C...+40°C	1ExdsIICT5	нет	15
013011	ЖСП60-250 УХЛ1	250	E40	-60°C...+40°C	1ExdsIICT4	нет	15
013012	ЖСП60-250 УХЛ1 WAGO	250	E40	-60°C...+40°C	1ExdsIICT4	нет	15
013013	ЖСП60-100 Э	100	E40	-45°C...+40°C	1ExdsIICT5	есть	15
013015	ЖСП60-100 Э НП	100	E40	-45°C...+40°C	1ExdsIICT5	есть	15

1.4. Светильники для металлогалогенных ламп ДРИ

Перечень вариантов исполнений светильников

№	Наименование светильника	Мощность лампы, Вт	Тип патрона	Диапазон рабочих температур	Маркировка взрывозащиты	Наличие ЭПРА	Масса, кг
014001	ГСП60-150	150	E27	-45°C...+40°C	1ExdsIICT4	нет	15
014002	ГСП60-100	100	E27	-45°C...+40°C	1ExdsIICT5	нет	15
014003	ГСП60-150 WAGO	150	E40	-45°C...+40°C	1ExdsIICT4	нет	15
014004	ГСП60-100 WAGO	100	E27	-45°C...+40°C	1ExdsIICT5	нет	15
014005	ГСП60-250	250	E40	-45°C...+40°C	1ExdsIICT4	нет	15
014006	ГСП60-250 WAGO	250	E40	-45°C...+40°C	1ExdsIICT4	нет	15
014007	ГСП60-150 УХЛ1	150	E27	-60°C...+40°C	1ExdsIICT4	нет	15
014008	ГСП60-100 УХЛ1	100	E27	-60°C...+40°C	1ExdsIICT5	нет	15
014009	ГСП60-150 УХЛ1 WAGO	150	E27	-60°C...+40°C	1ExdsIICT4	нет	15
014010	ГСП60-100 УХЛ1 WAGO	100	E27	-60°C...+40°C	1ExdsIICT5	нет	15
014011	ГСП60-250 УХЛ1	250	E40	-60°C...+40°C	1ExdsIICT4	нет	15
014012	ГСП60-250 УХЛ1 WAGO	250	E40	-60°C...+40°C	1ExdsIICT4	нет	15
014013	ГСП60-100 Э	100	E27	-45°C...+40°C	1ExdsIICT5	есть	15
014015	ГСП60-100 Э НП	100	E27	-45°C...+40°C	1ExdsIICT5	есть	15

1.5. Светильники для компактных люминесцентных ламп

Перечень вариантов исполнений светильников

№	Наименование светильника	Мощность лампы, Вт	Тип патрона	Количество ламп	Диапазон рабочих температур	Маркировка взрывозащиты	Наличие ЭПРА	Масса, кг
015001	НСП43М-Ф-2x18 (2G11)	18	2G11	2	-20°C...+40°C	1ExdsIICT6	нет	12,5
015002	НСП43М-Ф-3x18 (2G11)	18	2G11	3	-20°C...+40°C	1ExdsIICT6	нет	12,5
015003	НСП43М-Ф-1x26 (GX24g-3) Э	26	GX24g-3	1	-20°C...+40°C	1ExdsIICT6	есть	12,5
015004	НСП43М-Ф-2x26 (GX24g-3) Э	26	GX24g-3	2	-20°C...+40°C	1ExdsIICT6	есть	12,5

№	Наименование светильника	Мощность лампы, Вт	Тип патрона	Количество ламп	Диапазон рабочих температур	Маркировка взрывозащиты	Наличие ЭПРА	Масса, кг
015005	НСП43М-Ф-1х32 (GX24g-3) Э	32	GX24g-3	1	-20°C...+40°C	1ExdsIICT6	есть	12,5
015006	НСП43М-Ф-2х32 (GX24g-3) Э	32	GX24g-3	2	-20°C...+40°C	1ExdsIICT6	есть	12,5
015007	НСП43М-Ф-1х42 (GX24g-4) Э	42	GX24g-4	1	-20°C...+40°C	1ExdsIICT6	есть	12,5
015008	НСП43М-Ф-2х42 (GX24g-4) Э	42	GX24g-4	2	-20°C...+40°C	1ExdsIICT6	есть	12,5
015009	НСП43М-Ф-1х57 (GX24g-5) Э	57	GX24g-5	1	-20°C...+40°C	1ExdsIICT6	есть	12,5
015010	НСП43М-Ф-2х57 (GX24g-5) Э	57	GX24g-5	2	-20°C...+40°C	1ExdsIICT6	есть	12,5

1.6. Светильники для энергосберегающих ламп, светодиодных ламп и ламп типа ДРВ с цоколем E27 или E40

Перечень вариантов исполнений светильников

№	Наименование светильника	Мощность лампы, Вт	Тип патрона	Диапазон рабочих температур	Маркировка взрывозащиты	Масса, кг	Наличие ЭПРА	Примечание
015023	НСП43М-Ф-105-E27	105	E27	-20°C...+40°C	1ExdsIICT6	12,5	есть	КЛЛ
015024	НСП43М-Ф-105-E40	105	E40	-20°C...+40°C	1ExdsIICT6	12,5	есть	КЛЛ

1.7. Светильники для индукционных ламп

Перечень вариантов исполнений светильников

№	Наименование светильника	Мощность лампы, Вт	Диапазон рабочих температур	Маркировка взрывозащиты	Масса, кг	Наличие ЭПРА	Примечание
018001	НСП43М-И-55	55	-45°C...+40°C	1ExdsIICT6	12,5	есть	Индукционная лампа
018002	НСП43М-И-85	85	-45°C...+40°C	1ExdsIICT6	12,5	есть	Индукционная лампа

*Поставляются с лампами.

1.8. Светодиодные ненаправленные светильники

Перечень вариантов исполнений светильников

№	Наименование светильника	Напряжение питания, В	Мощность лампы, Вт	Цветность	Диапазон рабочих температур	Маркировка взрывозащиты	Световой поток	Масса, кг
019001	НСП43М-Д-30	~220	30	Дневной свет	-45°C...+40°C	1ExdsIICT6	3300	13
019002	НСП43М-Д-30 УХЛ1	~220	30	Дневной свет	-60°C...+40°C	1ExdsIICT6	3300	13
019003	НСП43М-Д-30 УХЛ1 WAGO	~220	30	Дневной свет	-60°C...+40°C	1ExdsIICT6	3300	13

В светильниках базового исполнения применяются светодиоды с температурой цветности 4000–5000 К (цветностью ДС) и углом излучения 110 градусов (без вторичной оптики).

При заказе светильника отличного от базового, цветность указывается в названии светильника, а каталожный номер будет иметь 8 знаков.

Для светильников со светодиодами цветностью ТБ (2700–4000 К) или ХБ (5000–10000 К) на 7-й и 8-й позиции каталожного номера указывается: «10» — для ТБ, «20» — для ХБ

Пример записи для заказа светильника базового исполнения: 019001 Светильник НСП43М-Д-30.

Пример записи для заказа светильника НСП43М-Д-30 с цветностью ХБ: 01900120 Светильник НСП43М-Д-30 ХБ.

В светильниках с цветностью **ХБ** световой поток **выше** базового на 10%.

В светильниках с цветностью **ТБ** световой поток **ниже** базового на 10%.

По желанию потребителя могут быть рассмотрены варианты изготовления светильников с другими углами излучения и температурами цветности.



1.9. Светильники для маркировки объектов и ограждений

Светильники имеют стеклянный колпак красного цвета и предназначены для маркировки протяженных и высотных объектов во взрывоопасных зонах классов 1 и 2.

Светильник сигнальный на базе НСП43М-200

Перечень вариантов исполнений светильников

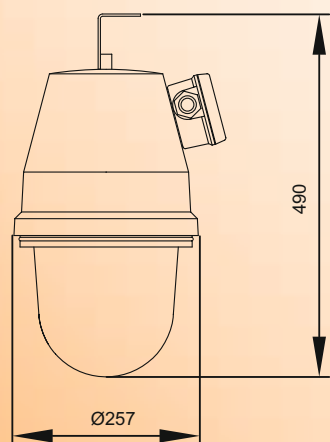
№	Наименование светильника	Мощность лампы, Вт	Тип патрона	Диапазон рабочих температур	Маркировка взрывозащиты	Масса, кг
011004	НСП43М-200 красный	200	E27	-45°С...+40°С*	1ExdsIICT5	13,5
011009	НСП43М-200 красный WAGO	200	E27	-45°С...+40°С*	1ExdsIICT5	13,5
011014	НСП43М-200 УХЛ1 красный	200	E27	-60°С...+40°С*	1ExdsIICT5	13,5
011019	НСП43М-200 УХЛ1 красный WAGO	200	E27	-60°С...+40°С*	1ExdsIICT5	13,5

*В светильниках могут применяться энергосберегающие лампы, светодиодные лампы и лампы типа ДРВ. В этом случае диапазон рабочих температур будет ограничен типом лампы.

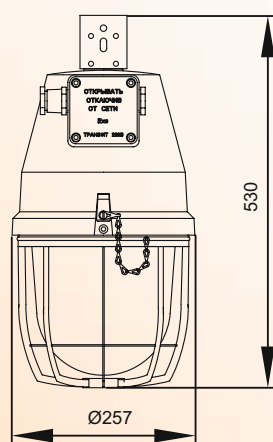
Пример записи для заказа — «011004 Светильник НСП43М-200 красный»

Для варианта климатического исполнения УХЛ1 — «011014 НСП43М-200 УХЛ1 красный»

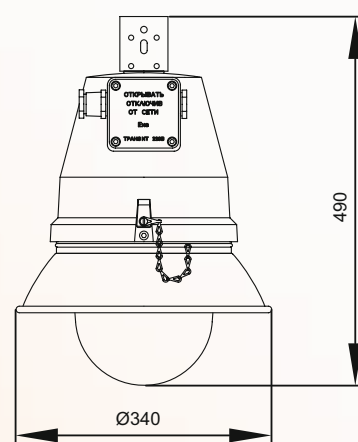
1.10. Габаритные и установочные размеры



Светильник в базовом варианте поставки

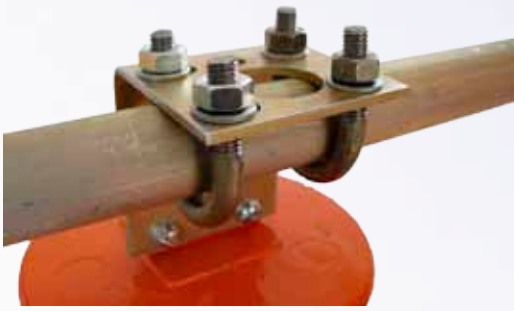


Светильник с решеткой



Светильник с отражателем

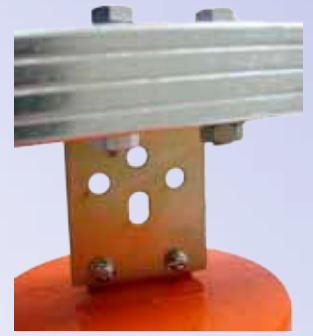
1.11. Варианты установки и крепежа



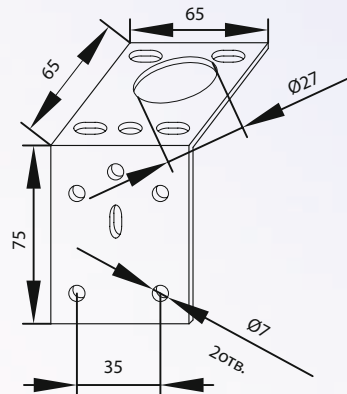
Крепление на трубу с универсальной скобой вариант 1



Крепление на трубу с универсальной скобой вариант 2



Крепление на монтажный профиль с универсальной скобой



Размеры универсальной скобы подвеса



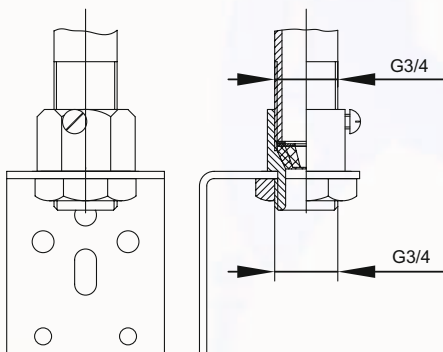
Крепление на комбинированном подвесе



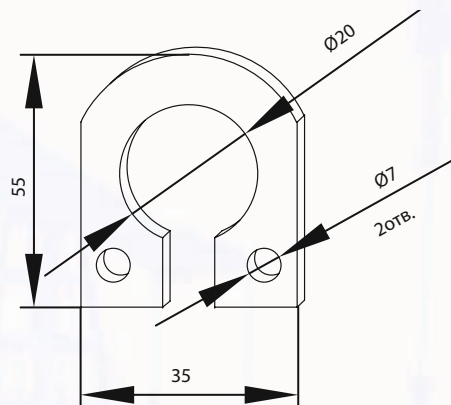
Крепление на серьге



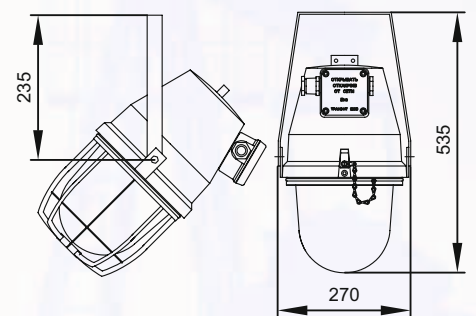
Крепление на поворотном подвесе



Размеры комбинированного подвеса



Размеры серьги



Размеры поворотного подвеса

1.12. Дополнительная комплектация к светильникам, поставляемая по отдельному заказу

№	Наименование для заказа	Фото
930101	Отражатель 38/43	
910001	Кабельный ввод «е» Schlemer	
910002	Кабельный ввод «е УХЛ1»*	
920001	Пробка «е»	
940101	Решетка 38/43	
960001	Серьга	
910007	Комбинированный подвес	
950101	Поворотный подвес	

*Для светильников с климатическим исполнением УХЛ1