



СВЕТИЛЬНИК СЕРИИ ДСП73 АО

ТС RU C-RU.AA87.B.01087
ТУ16-2018 ДБИШ.676264.008ТУ

ВЗРЫВОЗАЩИЩЕННЫЕ СВЕТИЛЬНИКИ / АВАРИЙНОГО ОСВЕЩЕНИЯ



КОНСТРУКЦИЯ

Корпусные детали светильников выполнены из алюминиевого сплава и покрашены порошковой краской. Свето пропускающий элемент из высокотемпературного и ударопрочного боросиликатного стекла.

Внутри корпуса установлен светоизлучающий модуль с источником питания, блок аварийного питания (БАП) и аккумуляторная батарея. Светильник выпускается с двумя кабельными вводами для индивидуального или транзитного подключения к электросети.

ТЕХНИЧЕСКИЕ ДАННЫЕ

Номинальное напряжение питания, В	180÷260 AC
Частота напряжения питания, Гц	50-60
Коэффициент мощности / КПД	>0,98 / 0,9
Допустимая температура окружающей среды светильника	от -40°С до +60°С
Степень защиты оболочки	IP65
Класс защиты от поражения электрическим током	I
Классификация по пожарной безопасности	▽
Группа механического исполнения	M2
Сейсмостойкость по шкале MSK-64, балл.	9
Диаметр подводимого кабеля, мм	7-16
Сечение подсоединяемых жил, не более, мм ²	2,5
Угол излучения, градус	120°(Д120)
Индекс цветопередачи CRI	>80
Коррелированная цветовая температура, К	4000; 5000
Коэффициент пульсации светового потока, %	<1
Ресурс работы светодиодного модуля, ч	50 000
Срок службы, лет	10

Электромонтаж	прямое подключение к клеммам колодки внутри коробки
Маркировка взрывозащиты	1Ex db IIC T5 Gb; Ex tb IIIC T100°С Db

НАЗНАЧЕНИЕ

Светильники предназначены для общего и аварийного освещения во взрывоопасных зонах по газу и пыли всех классов, в соответствии с маркировкой взрывозащиты, на предприятиях нефтяной, газовой, нефтехимической, химической, лакокрасочной, деревообрабатывающей и других отраслей промышленности.

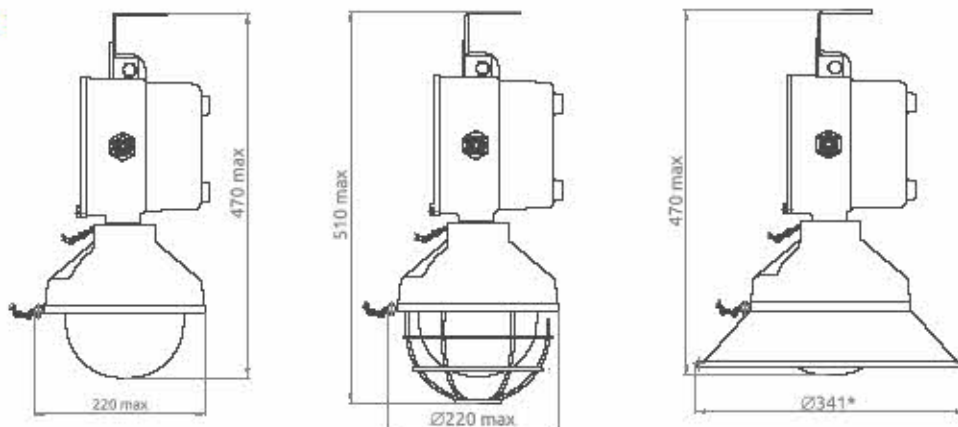
ГАРАНТИЯ
36
месяцев



40

АШАСВЕТОТЕХНИКА
освещающая мир, мы делаем работу людей безопаснее

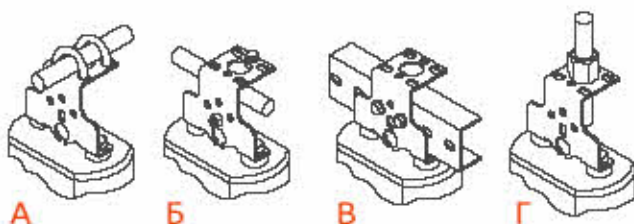
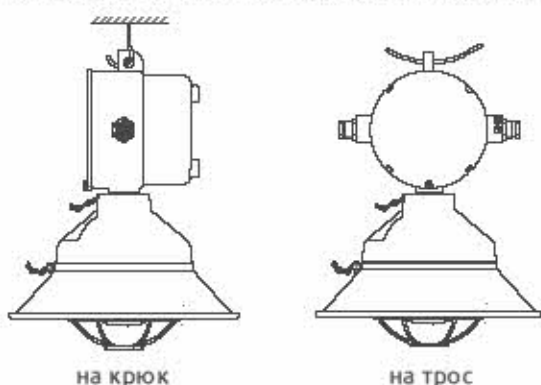
ГАБАРИТНЫЕ РАЗМЕРЫ



ВАРИАНТЫ УСТАНОВКИ / КРЕПЛЕНИЕ

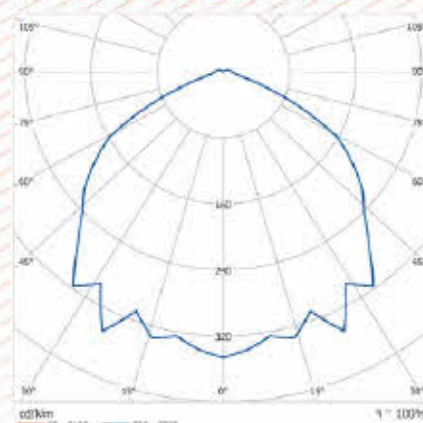
/ рекомендуемая высота установки - 2...5 м

Крепление за проушину с отверстием $\varnothing 15$ мм



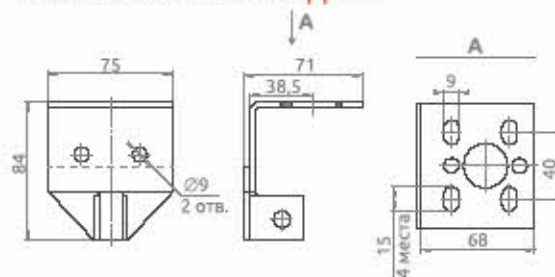
А; Б – на горизонтальную трубу;
В – на монтажный профиль; Г – на вертикальную трубу

КРИВАЯ СИЛЫ СВЕТА



Тип КСС — Д,
Класс светораспределения — П

УНИВЕРСАЛЬНЫЙ ПОДВЕС



ВАРИАНТЫ ИСПОЛНЕНИЯ СВЕТИЛЬНИКОВ

	Источник света		Световой поток, светильника, Лм		Время работы в аварийном режиме, час	Габариты, не более, мм	Масса, не более, кг	Аналог светильника с лампой, Вт	
	Напряжение, В	Мощность, Вт	Постоянный режим	Аварийный режим				ЛОН	ДРЛ
ДСП73-10-001 АО	180÷260 АС	10	1080	300	3	465×215×204	7,2	60-75	50
ДСП73-20-002 АО		20	2160	600				100-150	80
ДСП73-30-003 АО		30	3240	890				150-200	80-125
ДСП73-40-004 АО		40	4320	1190				200-300	125

Базовая комплектация:

- светильник - 1 шт.
- кабельный ввод - 2 шт.
- универсальный подвес - 1 шт.

По дополнительному заказу:

- сетка
- отражатель

ОБРАЗЕЦ ДЛЯ ЗАКАЗА:

Светильник ДСП73-10-001 АО 180-260АС Д120 4000К

www.ashasvet.ru