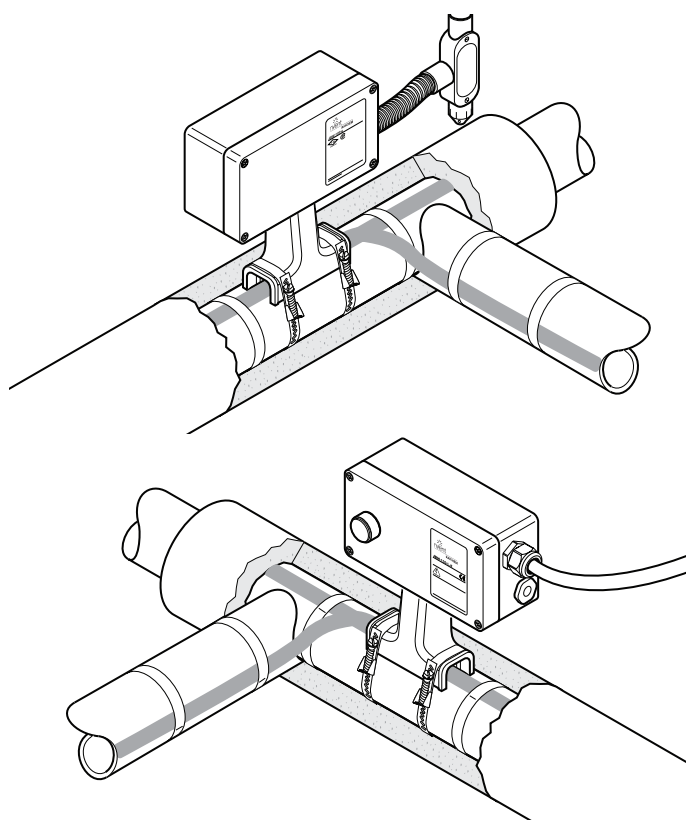


НАБОР С СОЕДИНИТЕЛЬНОЙ КОРОБКОЙ ДЛЯ ПОДВОДА ПИТАНИЯ К НЕСКОЛЬКИМ ГРЕЮЩИМ КАБЕЛЯМ И Т-ОБРАЗНОГО РАЗВЕТВЛЕНИЯ



Набор для подключения питания nVent RAYCHEM JBM-100 предназначен для подвода питания к нескольким (до трех) греющим кабелям nVent RAYCHEM BTV, QTVR, XTV, KTV или VPL. Набор сертифицирован для применения во взрывоопасных зонах.

Набор JBM-100 выполняет функции соединительного набора и набора для прохода через теплоизоляцию. Прочная стойка защищает греющий кабель и обеспечивает проход кабеля через теплоизоляцию толщиной до 100 мм.

Конструкция изолирующей манжеты токопроводящих жил не требует применения фена горячего воздуха или горелки для ее монтажа (не требуется разрешение на производство огневых работ). Неотверждаемый герметик (не содержащий силикона) в изолирующей манжете обеспечивает простоту монтажа и упрощает обслуживание.

Пружинные клеммы обеспечивают быстроту монтажа и безопасную, надежную и не требующую обслуживания эксплуатацию. По сравнению с существующими системами использование этого блока позволяет существенно уменьшить время монтажа. Набор выпускается в трёх базовых комплектациях, учитывающих местные условия монтажа. В любой комплектации доступна также версия набора с индикационной лампой. В эту версию включены уникальный модуль подсветки с легко вставляющимся в клеммник сверхъярким светодиодом и специальная крышка соединительной коробки с линзой. Индикационная лампа показывает наличие питания в коробке.

ОПИСАНИЕ

JBM-100-E JBM-100-L-E

Этот набор предназначен для стран Европы. Соед. коробка имеет два резьбовых ввода M25, одну заглушку и один пластмассовый сальник для силового кабеля

JBM-100-EP JBM-100-L-EP

Этот набор предназначен для стран Европы и используется с бронированными кабелями. Соед. коробка имеет два резьбовых ввода M25, пластину заземления и болт заземления

КОМПЛЕКТАЦИЯ

1	соед. коробка с клеммником	1	соед. коробка с клеммником, пластиной и зажимом заземления
1	светодиод. блок (для -L версии)	1	светодиод. блок (для -L версии)
1	стойка	1	стойка
3	изолирующих манжеты для жил	3	изолир. манжеты для жил
3	жёлто-зелёные изоляционные трубки для оплетки	3	жёлто-зелёные изоляционные трубки для оплетки
1	сальник M25 для силового кабеля диаметром 8-15 мм (-55°C / 70°C)	2	заглушки M25
2	заглушки M25	1	герметик
1	ключ	1	ключ
1	герметик	1	узел разгрузки напряжений
1	узел разгрузки напряжений	2	заглушки для кабельных уплотнений
2	заглушки для кабельных уплотнений		

СЕРТИФИКАЦИЯ (**)

Взрывоопасные зоны



PTB 09 ATEX 1056U
RU C-BE.ИМ43.В.01712
Ex e IIC Gb U Ex tb IIIC Db U
Ex e mb IIC Gb U Ex tb mb IIIC Db U
Ta -55°C...+40°C IP66
IECEX PTB 09.0027U
Ex eb mb IIC T* Gb
Ex mb tb IIIC T* Db

PTB 09 ATEX 1056U
Ex II 2 G Ex eb mb IIC T* Gb
Ex III 2 D Ex mb tb IIIC T* Db
IECEX PTB 09.0027U
Ex eb mb IIC T* Gb
Ex mb tb IIIC T* Db



Ex e II T*
Ex em II T* (-L версия)

Ex e II T*
Ex em II T* (-L версия)



Сертифицированы DNV
(сертификаты
DNV-GL TAE00000TV
и DNV-GL TAE00000TU)

Сертифицированы DNV
(сертификаты
DNV-GL TAE00000TV
и DNV-GL TAE00000TU)

* Температурный класс определяется греющим кабелем или проектной документацией.

(1) За исключением VPL.

(**) Локализованные продукты могут иметь ограниченную сертификацию и отличные номера запчастей. Обратитесь за информацией в местное представительство компании.

JBS-100-E
JBS-100-L-E



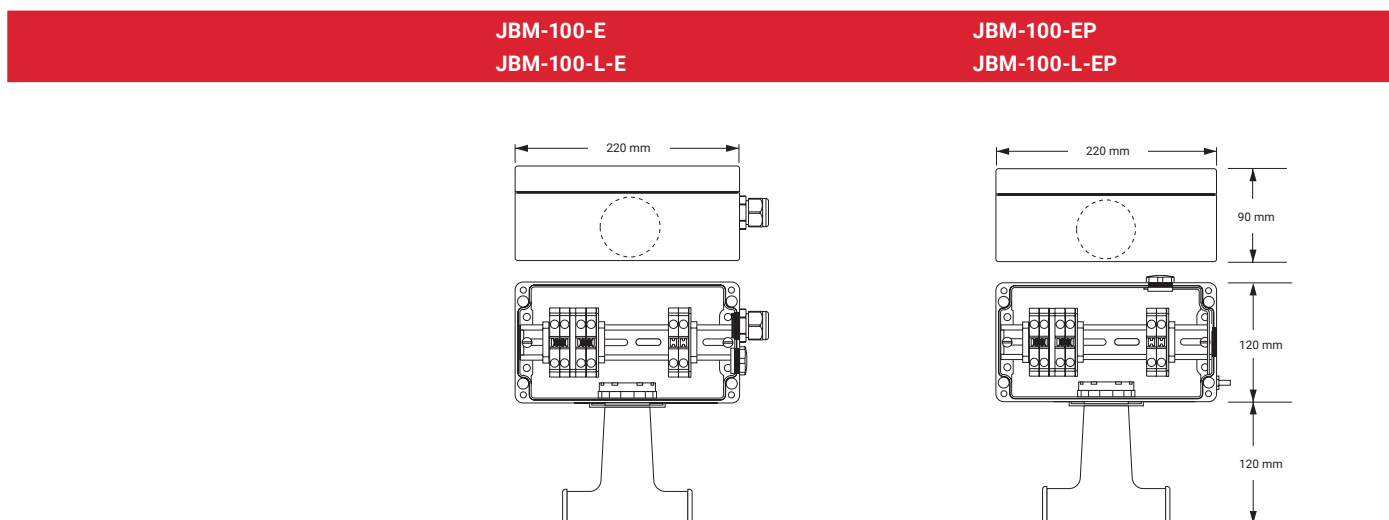
TC RU C-BE.МЮ62.В.00054/18
Ex e IIC Gb U Ex tb IIIC Db U
Темп. окр. среды -55...+56 IP66
для L версии:
Ex e IIC Gb U Ex tb IIIC Db U
Ex e mb IIC Gb U Ex tb mb IIIC Db U
Темп. окр. среды -55...+40 IP66
ООО "ПРОММАШ ТЕСТ"

JBS-100-EP
JBS-100-L-EP



TC RU C-BE.МЮ62.В.00054/18
Ex e IIC Gb U Ex tb IIIC Db U
Темп. окр. среды -55...+56 IP66
для L версии:
Ex e IIC Gb U Ex tb IIIC Db U
Ex e mb IIC Gb U Ex tb mb IIIC Db U
Темп. окр. среды -55...+40 IP66
ООО "ПРОММАШ ТЕСТ"

НОМИНАЛЬНЫЕ РАЗМЕРЫ



ТЕХНИЧЕСКИЕ ХАРАКТЕРИСТИКИ

Применяется для греющих кабелей ВТV-СR, ВТV-СТ, QTVR-СТ, ХТV-СТ, КТV-СТ, VPL-СТ

Степень защиты оболочки	IP66	IP66
Вводы	2 x M25 включая сальник для силового кабеля \varnothing 8-17 мм	2 x M25
Допустимая температура окружающей среды	-55...+56°C* (JBM-100-E и JBM-100-D-E) -55...+40°C (JBM-100-L-E)	-55...+56°C* (JBM-100-EP) -55...+40°C (JBM-100-L-EP)
	* При температуре окр. воздуха свыше +40°C применяются доп. условия для безопасной работы. Полная информация приведена на в сертификате или инструкции по монтажу.	
Мин. температура монтажа	-55°C	-55°C
Макс. температура трубопровода	См. технические характеристики греющего кабеля	
Клеммы	Пружинные, 1 фаза, 1 нейтр., 1 заземл.	Пружинные, 1 фаза, 1 нейтр., 1 заземл.
Макс. сечение жил	10 мм ² многопров., 10 мм ² однопров.	10 мм ² многопров., 10 мм ² однопров.
Макс. рабочее напряжение	480 В перем. тока*	480 В перем. тока*
	* JBM-100-L-E и JBM-100-L-EP ограничены 254 В. При напряжении выше 254 В применяются дополнительные условия для безопасной работы. Полная информация приведена на в сертификате или инструкции по монтажу.	
Макс. допустимый рабочий ток	40 А в цепи обогрева	40 А в цепи обогрева

МАТЕРИАЛЫ КОНСТРУКЦИИ

Корпус, крышка и стойка	Стойкий к электростатическим зарядам стеклонаполненный полимер, черного цвета	Стойкий к электростатическим зарядам стеклонаполненный полимер, черного цвета
Винты крышки	Нерж. сталь	Нерж. сталь
Прокладка крышки	Силоксановый каучук	Силоксановый каучук
Пластина заземления	—	Сталь, оцинкованная, голуб.

ОПЦИОНАЛЬНАЯ СВЕТОДИОДНАЯ ИНДИКАЦИОННАЯ ЛАМПА

Цвет	Зелёный	Зелёный
Напряжение	100-254 В перем. тока	100-254 В перем. тока
Потребляемая мощность	< 1 Вт	< 1 Вт

ИНФОРМАЦИЯ ДЛЯ ЗАКАЗА (**)

НАБОР ДЛЯ ПОДВОДА ПИТАНИЯ

Набор для подвода питания

Обозначение изделия (**)	JBM-100-E	JBM-100-EP
Номер по каталогу и вес	831519-000 (1,9 кг)	986415-000 (2,1 кг)

НАБОР ДЛЯ ПОДВОДА ПИТАНИЯ С ИНДИКАЦИОННОЙ ЛАМПОЙ

Обозначение изделия	JBM-100-L-E	JBM-100-L-EP
Номер по каталогу и вес	395855-000 (2,3 кг)	300273-000 (2,5 кг)

КОМПЛЕКТУЮЩИЕ

Адаптер для труб малого диаметра	JBM-SPA, для труб диаметром $\leq 1''$ (DN 25) D55673-000 (пакет с 5 адаптерами)
Сальник силового кабеля	GL-55-M25 сальник сертифицированный для применения во взрывоопасных зонах для кабеля диаметром 8-15 мм (диапазон температур $-55^{\circ}\text{C}...+70^{\circ}\text{C}$) GL-36-M25 сальник сертифицированный для применения во взрывоопасных зонах для кабеля диаметром 8-17.5 мм (диапазон температур $-20^{\circ}\text{C}...+70^{\circ}\text{C}$)

() Локализованные продукты могут иметь ограниченную сертификацию и отличные номера запчастей. Обратитесь за информацией в местное представительство компании.**

Россия

Тел : +7 495 926 18 85
Факс : +7 495 926 18 86
salesru@nVent.com

Казахстан

Тел : +7 7122 32 09 68
Факс : +7 7122 32 55 54
saleskz@nVent.com



nVent.com

Портфолио нашей компании включает в себя следующие марки:

CADDY ERICO HOFFMAN RAYCHEM SCHROFF TRACER