

ОПЕРАТОРСКИЕ ПАНЕЛИ ONI ETG И ONI TD

Высокопроизводительные операторские панели ONI являются разумным и комфортабельным решением для построения систем управления различным оборудованием: конвейеров, складского оборудования, насосных станций, систем водоподготовки, вентиляции и кондиционирования, котельного и теплового оборудования, СИП-станций, управления освещением и технологического оборудования.








ПРЕИМУЩЕСТВА

- Все операторские панели поставляются с предустановленной операционной системой и средой исполнения.
- Адаптированы для работы с программируемыми логическими контроллерами ONI ПЛК S и программируемыми логическими реле ONI PLR-S, а также с оборудованием других производителей.
- Высокая надежность, производительность и впечатляющие технические характеристики при разумной цене.
- Бесплатное программное обеспечение с интуитивно понятным интерфейсом, который позволяет существенно ускорить процесс разработки и отладки проектов.

СЕНСОРНЫЕ ГРАФИЧЕСКИЕ ПАНЕЛИ ОПЕРАТОРА ONI ETG



АССОРТИМЕНТ

Наименование	Диагональ	Возможности коммуникации							Артикул
		USB-Host	USB-Device	Ethernet	RS232/RS485	RS232	SD Card		
 ONI ETG 4,3"	4,3"	1×2.0	1×2.0	1×10/100 Мбит	1	1	-	ETG-CP-043	
 ONI ETG 7"	7,0"	1×2.0	1×2.0	1×10/100 Мбит	1	1	+	ETG-CP-070	
 ONI ETG 9,7"	9,7"	1×2.0	1×2.0	1×10/100 Мбит	2	2	+	ETG-CP-097	
 ONI ETG 12,1"	12,1"	1×2.0	1×2.0	1×10/100 Мбит	2	2	+	ETG-CP-121	
 ONI ETG 15"	15"	1×2.0	1×2.0	1×10/100 Мбит	2	2	+	ETG-CP-150	

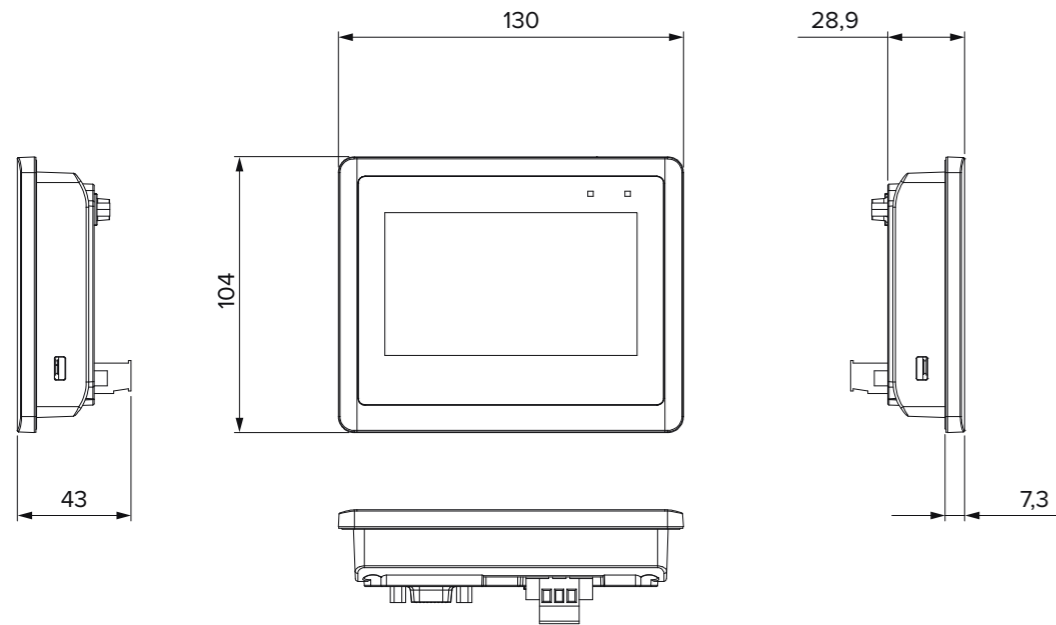
ОБЩИЕ ТЕХНИЧЕСКИЕ ХАРАКТЕРИСТИКИ ГРАФИЧЕСКИХ ПАНЕЛЕЙ ОПЕРАТОРА ONI ETG

Параметр	Значение				Стандарт
Напряжение питания, В DC	24 (± 15 %)				
Относительная влажность, %	10 ÷ 95, без образования конденсата				
Потребляемая мощность	< 15 Вт				
Виброустойчивость	непрерывная вибрация				
	частота, Гц	ускорение, м/с ²	перемещение, мм	длительность воздействия	
	10 ≤ f < 25 Гц	19,6	-	30 минут воздействия по осям X, Y, Z	
ЭМС	электростатический разряд, кВ	± 4 (контактный разряд), ± 8 (воздушный разряд)			IEC61000-4-2
	наносекундная импульсная помеха	тип	линии питания	интерфейс связи	IEC61000-4-4
напряжение, кВ		3	1		
Рабочая среда	степень загрязнения 2, без коррозионно-активных веществ и чрезмерного содержания пыли				
Охлаждение	естественное охлаждение окружающим воздухом				
Степень защиты	IP65 со стороны экрана, IP20 со стороны разъемов				IEC60529

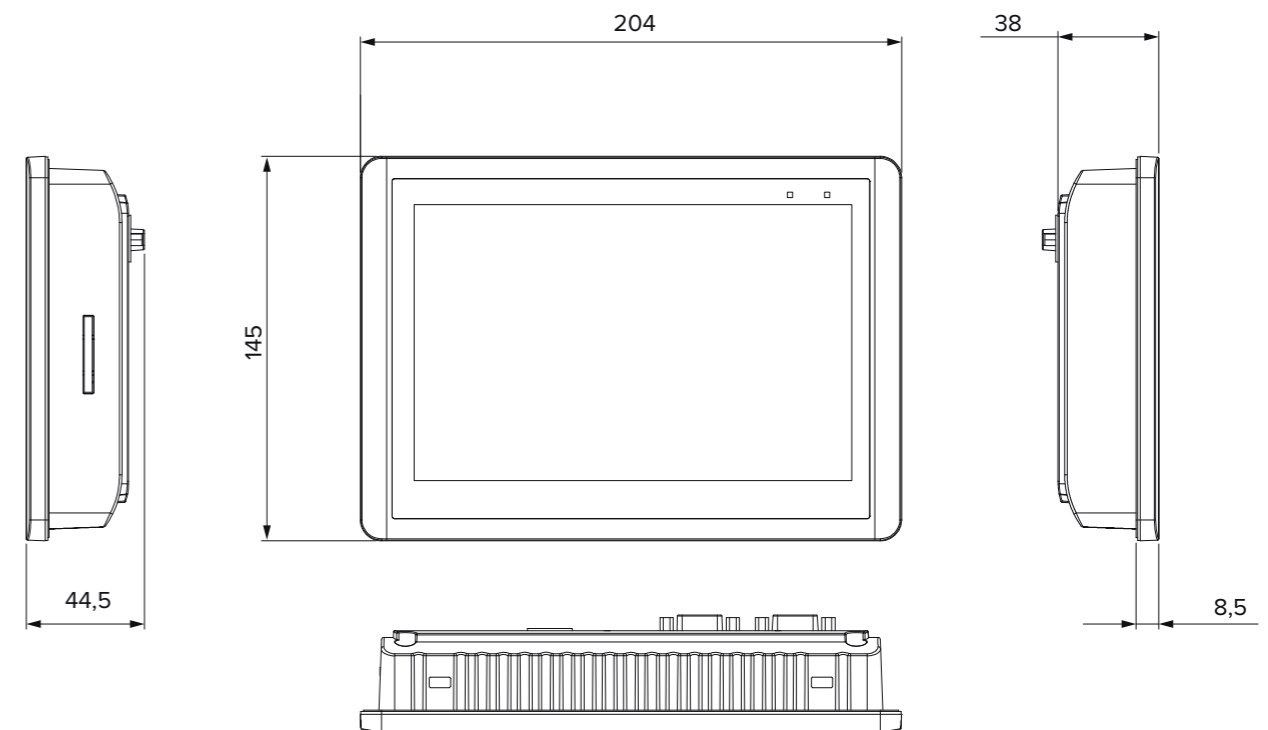
ТЕХНИЧЕСКИЕ ХАРАКТЕРИСТИКИ

Наименование параметра	Модель					
	ONI ETG 4,3"	ONI ETG 7"	ONI ETG 9,7"	ONI ETG 12,1"	ONI ETG 15"	
Диагональ экрана	4,3"	7"	9,7"	12,1"	15"	
Разрешение	480×272	800×480	1024×768	1024×768	1024×768	
Цветность	24 бит					
Яркость	300 кд/м ²	360 кд/м ²	350 кд/м ²	370 кд/м ²	400 кд/м ²	
Тип подсветки	LED					
Срок службы	50000 часов					
Тип сенсора	4-проводный резистивный					
CPU	Cortex A8 600 МГц					
ROM/RAM	128 Мб / 128 Мб					
Возможности подключения	USB-Host	1×2.0				
	USB-Device	1×2.0				
	Ethernet	1×10/100 Мбит				
	RS232/RS485	1	2	2	2	2
	RS232	1	2	2	2	2
SD Card			1	1	1	
Потребляемая мощность, Вт	менее 5	менее 10	менее 10	менее 15	менее 15	
Материал корпуса	металл	пластик	пластик	металл	металл	
Диапазон рабочих температур, °C	-20...+70	0...+50	0...+50	-20...+70	-20...+70	
Диапазон температур хранения, °C	-30...+80	-20...+60	-20...+60	-30...+80	-30...+80	
Вес, кг	0,50	0,65	1,10	2,20	2,50	

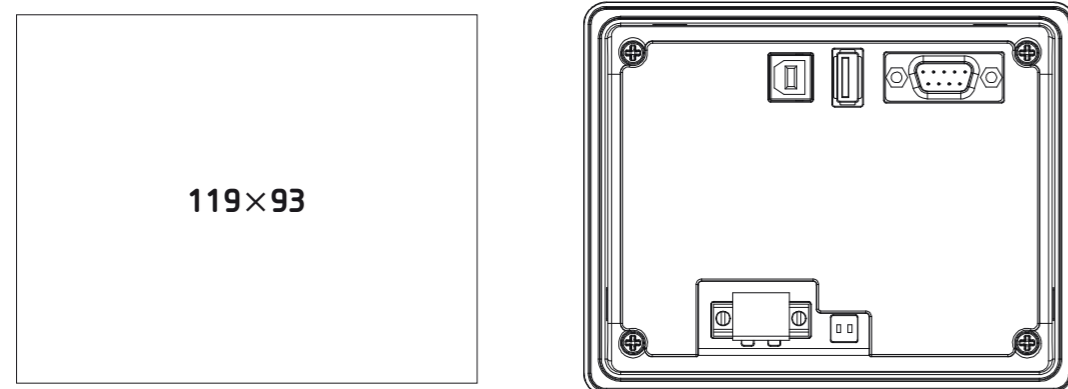
ГАБАРИТНЫЕ РАЗМЕРЫ ETG-CP-043, ММ



ГАБАРИТНЫЕ РАЗМЕРЫ ETG-CP-070, ММ



РАЗМЕР МОНТАЖНОГО ОТВЕРСТИЯ, ММ, И ВИД СЗАДИ



РАЗМЕР МОНТАЖНОГО ОТВЕРСТИЯ, ММ, И ВИД СЗАДИ

