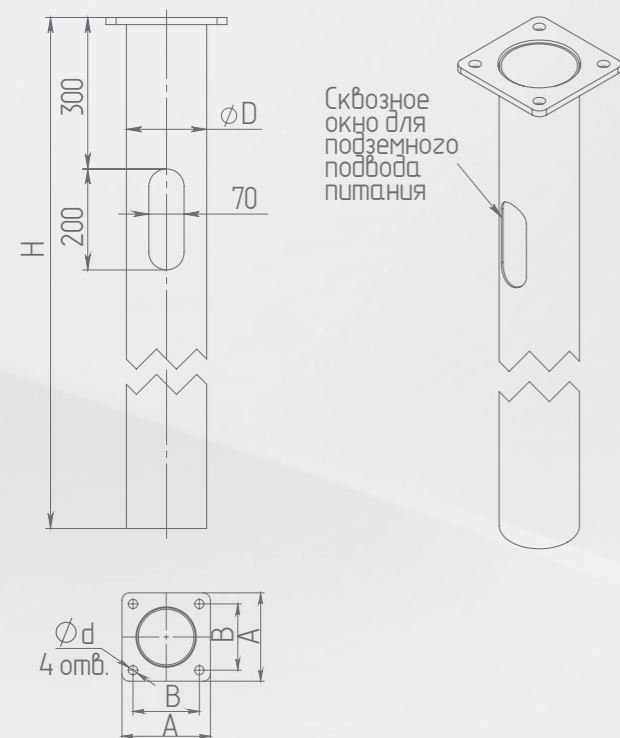
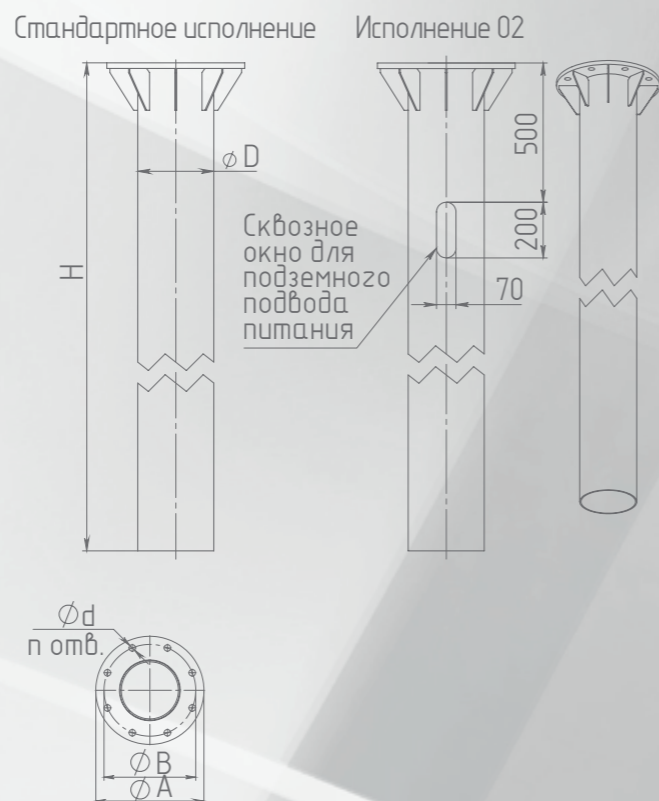


### Закладные детали фундамента для ОГКф, ОГКс, ОККф, ОП1ф, ОП2ф, ОП3ф



### Закладные детали фундамента для ОГСф, ОСф, ОКСф, ОКГСф



#### Несилловые

Обозначение фундаментного блока	H, м	D, мм	A/B, мм	d, мм	n, шт	Масса, кг	Рекомендуемый тип опоры
ЗДФ-0,108-0,8 (К170-130-4x14)	0,8	108	170/130	14	4	9	ОП1ф-3,2
ЗДФ-0,108-1,0 (К170-130-4x14)	1	108	170/130	14	4	11	ОП1ф-3,5/4/4,5
ЗДФ-0,159-1,0 (К240-180-4x25)	1	159	240/180	25	4	20	ОП2ф-3,5/4/4,5
ЗДФ-0,108-1,2 (К170-130-4x14)	1,2	108	170/130	14	4	12	ОГКф-3/4/5; ОККф-3/4/5
ЗДФ-0,108-1,5 (К200-150-4x20)	1,5	108	200/150	20	4	16	ОГКф-6; ОККф-6
ЗДФ-0,133-1,5 (К200-150-4x25)	1,5	133	200/150	25	4	22	ОГКф-7; ОГКЛф-7; ОГКСф-6; ОККф-7
ЗДФ-0,159-1,5 (К240-180-4x25)	1,5	159	240/180	25	4	28	ОП2ф-5; ОП3ф-5/6/7
ЗДФ-0,159-2,0 (К240-180-4x25)	2	159	240/180	25	4	36	ОГКф-8/9/10; ОГКЛф-8/9/10; ОГКСф-8; ОККф-8/9/10; ОП3ф-8/9
ЗДФ-0,168-2,5 (К280-200-4x30)	2,5	168	280/200	30	4	68	ОГКф-11/12; ОГКСф-10/12; ОККф-11/12
ЗДФ-0,219-2,5 (К320-230-4x34)	2,5	219	320/230	34	4	90	ОГКф-10(2); ОГКСф-10(2)
ЗДФ-0,219-2,5 (Д400-300-8x28)	2,5	219	400/300	28	8	100	СС-6,0-4,0
ЗДФ-0,219-2,5 (Д400-330-8x30)	2,5	219	400/330	30	8	100	СС-6,0-6,0; СС-6,0-7,0; СС-7,0-4,0; СС-7,0-6,0
ЗДФ-0,273-2,5 (К400-300-4x34)	2,5	273	400/300	34	4	120	ОГКф-11(2)/12(2)/14/16; ОГКСф-12(2)/14/16
ЗДФ-0,273-2,5 (Д400-350-8x30)	2,5	273	400/350	30	8	116	СС-7,0-7,0; СС-8,0-4,0; СС-8,0-6,0; СС-8,0-7,0
ЗДФ-0,273-2,5 (К495-400-4x34)	2,5	273	495/400	34	4	135	ОГКф-14(2); ОГКСф-14(2)
ЗДФ-0,325-3,0 (К495-400-4x34)	3	325	495/400	34	4	247	ОГКф-16(2); ОГКСф-16(2)
ЗДФ-0,325-3,0 (Д495-420-8x30)	3	325	495/420	30	8	240	ОГКф-18
ЗДФ-0,325-3,0 (Д650-550-8x34)	3	325	650/550	34	8	265	ОГКф-20; ОГКСф-20

#### Силовые

Обозначение фундаментного блока	H, м	D, мм	A/B, мм	d, мм	n, шт	Масса, кг	Рекомендуемый тип опоры
ЗДФ-0,219-2,5 (Д395-310-8x28)	2,5	219	395/310	28	8	97	ОГКСф-0,4-8/9/10; ОСф-0,3-8/8,5/9/10/11; ОСф-0,4-8/8,5/9
ЗДФ-0,219-2,5 (Д395-310-8x30)	2,5	219	395/310	30	8	96	ОСф-0,4-10/11
ЗДФ-0,273-2,5 (Д495-420-8x30)	2,5	273	495/420	30	8	129	ОГКСф-0,7-8/9/10; ОСф-0,7-8/8,5/9
ЗДФ-0,273-2,5 (Д505-420-8x34)	2,5	273	505/420	34	8	164	ОСф-0,7-10/11
ЗДФ-0,325-3,0 (Д550-470-12x30)	3	325	550/470	30	12	203	ОГКСф-1,0-8/9/10; ОСф-1,0-8/8,5/9
ЗДФ-0,325-3,0 (Д565-470-12x34)	3	325	565/470	34	12	253	ОГКСф-1,3-8/9/10; ОСф-1,0-10/11; ОСф-1,3-8/8,5/9
ЗДФ-0,325-3,0 (Д580-470-12x34)	3	325	580/470	34	12	280	ОСф-1,3-10
ЗДФ-0,426-3,0 (Д650-520-12x40)	3	426	650/520	40	12	302	ОГКСф-1,8-9
ЗДФ-0,426-3,0 (Д670-560-12x40)	3	426	670/560	40	12	307	ОГКСф-1,8-10; ОГКСф-2,0-9/10

#### Контактная сеть

Обозначение фундаментного блока	H, м	D, мм	A/B, мм	d, мм	n, шт	Масса, кг	Рекомендуемый тип опоры
ЗДФ-0,273-2,5 (Д450-370-8x28)	2,5	273	450/370	28	8	156	ОКСф-0,4-9
ЗДФ-0,273-2,5 (Д500-420-8x28)	2,5	273	500/420	28	8	142	ОКГСф-0,4-9/10
ЗДФ-0,325-2,5 (Д525-425-8x28)	2,5	325	525/425	28	8	189	ОКСф-0,4-10/11/12
ЗДФ-0,325-2,5 (Д525-425-8x34)	2,5	325	525/425	34	8	189	ОКСф-0,7-9/10
ЗДФ-0,325-2,5 (Д560-470-10x28)	2,5	325	560/470	28	10	170	ОКГСф-0,4-11/12; ОКГСф-0,7-9
ЗДФ-0,377-2,5 (Д550-460-12x28)	2,5	377	550/460	28	12	164	ОКГСф-0,7-10
ЗДФ-0,377-2,5 (Д570-480-8x34)	2,5	377	570/480	34	8	240	ОКСф-0,7-11/12
ЗДФ-0,377-3,0 (Д570-480-8x40)	3	377	570/480	40	8	288	ОКСф-1,0-9/11
ЗДФ-0,377-3 (Д580-480-10x34)	3	377	580/480	34	10	201	ОКГСф-1,0-9
ЗДФ-0,377-2,5 (Д590-490-10x34)	2,5	377	590/490	34	10	174	ОКГСф-0,7-11
ЗДФ-0,426-2,5 (Д600-520-12x28)	2,5	426	600/520	28	12	185	ОКГСф-0,7-12
ЗДФ-0,426-3,0 (Д630-530-10x34)	3	426	630/530	34	10	227	ОКГСф-1,0-10/11
ЗДФ-0,426-3,0 (Д630-530-12x34)	3	426	630/530	34	12	291	ОКГСф-1,5-9
ЗДФ-0,426-3,0 (Д630-530-8x40)	3	426	630/530	40	8	328	ОКСф-1,0-12; ОКСф-1,5-9/10
ЗДФ-0,426-3,0 (Д630-530-10x40)	3	426	630/530	40	10	328	ОКСф-1,5-11/12; ОКСф-1,8-9/10
ЗДФ-0,426-3,0 (Д650-530-10x40)	3	426	650/530	40	10	301	ОКГСф-1,8-9
ЗДФ-0,426-3,0 (Д655-535-10x40)	3	426	655/535	40	10	366	ОКГСф-2,0-9
ЗДФ-0,426-3,0 (Д660-545-8x46)	3	426	660/545	46	8	374	ОКСф-1,8-11; ОКСф-2,0-9/10
ЗДФ-0,426-3,0 (Д660-545-10x46)	3	426	660/545	46	10	499	ОКСф-1,8-12; ОКСф-2,0-11/12; ОКСф-2,5-9/10
ЗДФ-0,426-3,0 (Д660-560-10x34)	3	426	660/560	34	10	296	ОКГСф-1,0-12
ЗДФ-0,426-3,0 (Д666-546-10x40)	3	426	666/546	40	10	367	ОКГСф-1,8-10
ЗДФ-0,426-3,0 (Д690-560-10x40)	3	426	690/560	40	10	374	ОКГСф-1,5-11
ЗДФ-0,426-3,0 (Д690-570-12x40)	3	426	690/570	40	12	375	ОКГСф-1,5-12; ОКГСф-1,8-11
ЗДФ-0,426-3,0 (Д690-580-12x34)	3	426	690/580	34	12	303	ОКГСф-1,5-10
ЗДФ-0,426-3,0 (Д695-575-12x40)	3	426	695/575	40	12	376	ОКГСф-2,0-10
ЗДФ-0,426-3,0 (Д700-565-8x52)	3	426	700/565	52	8	518	ОКСф-2,5-11; ОКСф-3,0-9
ЗДФ-0,426-3,0 (Д700-565-10x52)	3	426	700/565	52	10	518	ОКСф-3,0-10
ЗДФ-0,53-3,0 (Д750-630-12x40)	3	530	750/630	40	12	373	ОКГСф-1,8-12; ОКГСф-2,0-11; ОКГСф-2,5-9
ЗДФ-0,53-3,0 (Д790-650-10x46)	3	530	790/650	46	10	392	ОКГСф-2,0-12; ОКГСф-2,5-10; ОКГСф-3,0-9
ЗДФ-0,53-3,0 (Д800-660-10x46)	3	530	800/660	46	10	475	ОКГСф-2,5-11
ЗДФ-0,53-3,0 (Д800-660-12x46)	3	530	800/660	46	12	476	ОКГСф-3,0-10
ЗДФ-0,53-3,0 (Д820-680-12x46)	3	530	820/680	46	12	483	ОКГСф-2,5-12
ЗДФ-0,53-3,0 (Д840-700-12x46)	3	530	840/700	46	12	489	ОКГСф-3,0-11
ЗДФ-0,53-3,0 (Д870-730-12x46)	3	530	870/730	46	12	580	ОКГСф-3,0-12