



МЕТАЛЛУРУКАВ РЗ-ЦА с асбестовым уплотнением

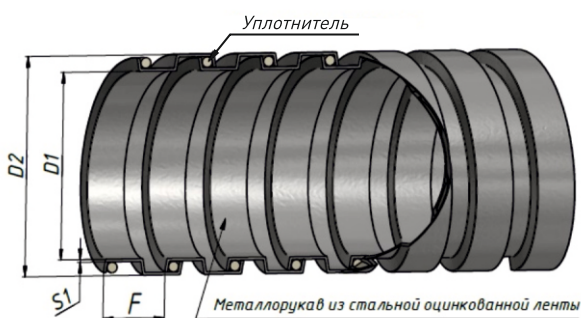


Металлорукав типа РЗ-ЦА – это негерметичный металлорукав, изготовленный из металлической оцинкованной ленты с уплотнением асбестовым шнуром, предназначен для механической защиты электрических или информационных кабелей в трубных системах прокладки кабеля повышенной гибкости.

Металлорукав РЗ-ЦА является гибкой трубой повышенной гибкости и относится к металлической гофрированной трубной системе прокладки кабелей по ГОСТ Р МЭК 61386.1-2014.

Обеспечение заземления металлорукава при вводе в оборудование или соединении необходимо производить с помощью применения специальной металлической трубной арматуры производства АО “ЗЭТА” (МСР, МСМ, МТ, МВВ, МТР, АТР, РКВ, РКН, МВН) соответствующего размера, типа и степени защиты.

При заземлении металлорукава другим способом, необходимо обеспечить переходное электрическое сопротивление не более 0,05 Ом по ГОСТ Р МЭК 61386.23-2015.



Технические характеристики	
▶ Климатическое исполнение	У 3 по ГОСТ 15150-69
▶ Степень защиты	IP40 по ГОСТ 1425-2015
▶ Температура монтажа и эксплуатации	-45°C ~ +250°C
▶ Степень сопротивления сжатию не менее	320Н
▶ Степень сопротивления растяжению не менее	250Н
▶ Код классификации по ГОСТ Р МЭК 61386.1-2014	2256414042
▶ Изготавливаются по	ТУ 27.33.13.130-030-99856433-2018
▶ Сертификат соответствия	РОСС RU.АД07.Н00357



МЕТАЛЛУКАВ РЗ-Ц А

Артикул	Тип изделия	Условный проход	Длина бухты, м	Внутренний диаметр D1, мм	Наружный диаметр D2, мм	Мин. радиус изгиба, мм
zeta42500	РЗ-ЦА 15	15 мм	50	14,7	17,7	45
zeta42509	РЗ-ЦА 20	20 мм	50	19,1	22,2	60
zeta42508	РЗ-ЦА 25	25 мм	50	23,7	26,8	75
zeta42507	РЗ-ЦА 32	32 мм	20	30,4	34,0	96
zeta42506	РЗ-ЦА 38	38 мм	20	36,4	40,7	114
zeta42505	РЗ-ЦА 50	50 мм	20	48,0	53,0	150
zeta42504	РЗ-ЦА 60	60 мм	10	59,0	65,4	180
zeta42501	РЗ-ЦА 75	75 мм	8	73,0	83,0	225
zeta42502	РЗ-ЦА 100	100 мм	5	98,0	107,9	300