

Плоскогубцы захватные  
для точной механики  
DIN ISO 9655

37

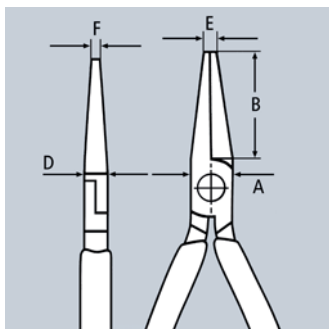
- > прецизионные плоскогубцы для самых тонких монтажных работ, например, в электронике и точной механике
- > для захвата, фиксации, изгибания и регулировки
- > концы губок прецизионно-шлифованные
- > гладкие плоскости
- > кромки тщательно зачищены от заусенцев
- > накладной шарнир
- > специальная инструментальная сталь особого качества, ковкая, закалённая в масле

Форма 1:  
плоские широкие губки

Форма 2:  
плоские острые губки

Форма 3:  
плоско-круглые губки

Форма 4:  
круглые заостренные губки для выгибания проволочных ушек



Номер артикула	EAN 4003773-	↔ mm	Форма	Клещи	Головка	Ручки	Размеры					g	
							B mm	A mm	D mm	E mm	F mm		
37 11 125	014287	125		1	фосфатированные, черного цвета	полированная	с пластмассовыми рукоятками	27,0	12,5	7,0	2,0	5,5	76
37 13 125	043638	125		1	хромированные		с пластмассовыми рукоятками	27,0	12,5	7,0	2,0	5,5	71
37 21 125	035138	125		2	фосфатированные, черного цвета	полированная	с пластмассовыми рукоятками	27,0	12,5	7,0	2,0	2,0	74
37 23 125	043645	125		2	хромированные		с пластмассовыми рукоятками	27,0	12,5	7,0	2,0	2,0	72
37 31 125	035145	125		3	фосфатированные, черного цвета	полированная	с пластмассовыми рукоятками	27,0	12,5	7,0	2,0	1,6	74
37 33 125	016960	125		3	хромированные		с пластмассовыми рукоятками	27,0	12,0	7,0	2,0	1,6	78
37 41 125	035152	125		4	фосфатированные, черного цвета	полированная	с пластмассовыми рукоятками	27,0	14,5	8,0	2,0	1,0	76
37 43 125	043652	125		4	хромированные		с пластмассовыми рукоятками	27,0	14,5	8,0	2,0	1,0	76