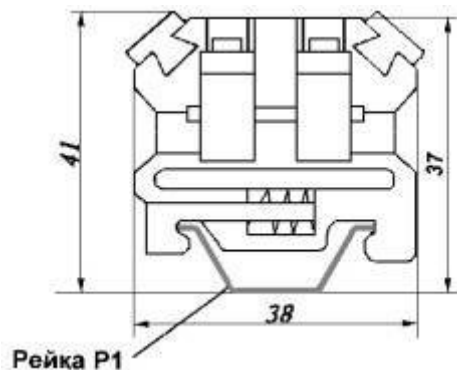


## Техническое описание

### Чертежи, схемы



### Назначение

Для присоединения и ответвления проводников из меди в электрических цепях переменного тока частотой 50 и 60Гц напряжением до 660В и постоянного тока до 440В.

### Характеристики

Обозначение	ЗН18-2,5П25-Д/Д
Технические условия	ТУ 3424-014-03965778-2000
Напряжение, ток	~660В, -440В/25А
Сечение и материал присоединяемого проводника мм <sup>2</sup> .	Си 0,5...2,5
Исполнение выводов	винт-винт
Климатическое исполнение	У3; Т3

*Д/Д - предназначен для соединения проводника винтом к гнездовому выводу с двух сторон.*

Комплектующие :

Бирка маркировочная БМ тип 3.