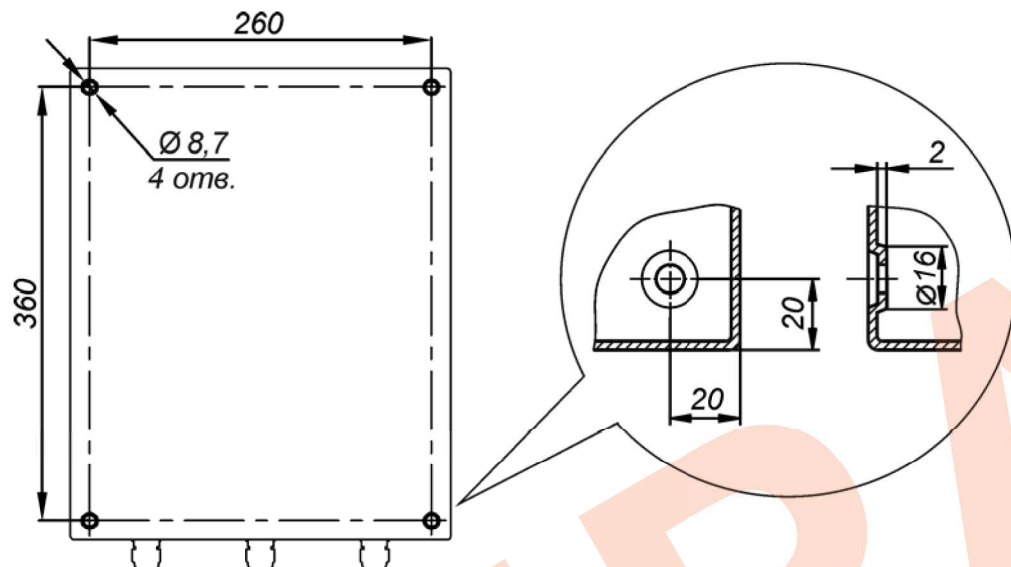


6. Подключить кабель питания к входу автомата питания S1 (сечение подключаемых проводов до 25 мм²), при этом фазный провод (L) соединить с контактом 1, нулевой провод (N) с контактом 3.

Внимание!

Температура обогревателя во время работы превышает 70°C, во избежание повреждения аппаратуры и кабелей производите их монтаж на расстоянии не менее 3 см от обогревателя.

КРЕПЛЕНИЕ К СТЕНЕ



Отверстия для крепления к стене предусмотрены на задней стенке изделия.

ГАРАНТИЙНЫЕ ОБЯЗАТЕЛЬСТВА

Изготовитель гарантирует соответствие изделия требованиям указанных в данном паспорте ТУ и ГОСТ при соблюдении потребителем условий транспортирования, хранения, монтажа и эксплуатации.

Гарантийный срок эксплуатации – **36 месяцев** со дня продажи изделия производителем или авторизованной торговой организацией. При отсутствии отметки о дате продажи в паспорте, гарантийный срок исчисляется с даты производства изделия. Гарантийный срок хранения – **24 месяца** со дня выпуска изделия.

ГАРАНТИЙНЫЙ ТАЛОН

Заполняет предприятие – изготовитель

Номер _____ Комплект модификации _____

Дата выпуска _____ Представитель ОТК предприятия - изготовителя _____

Дата продажи _____ Отметка торгующей организации _____

Адрес предприятия-изготовителя: 192029, Россия, Санкт-Петербург, Пр. Обуховской Обороны 86, литера 3, ООО «Тахион-Климат»
Тел: (812) 327-1201, факс 327-1153 с 10.00 до 17.00 по рабочим дням.

Адрес в Интернете: www.tahion-climate.ru

Е-mail: climate@tahion-climate.ru



Всепогодный узел коммутации ВУК-24-РoE+ P1 У11 У71



ПАСПОРТ
ИМПФ.422412.060 ПС



Адрес предприятия-изготовителя: 192029, Россия, Санкт-Петербург, Пр. Обуховской Обороны 86, литера 3, ООО «Тахион-Климат»
Тел: (812) 327-1201, факс 327-1153 с 10.00 до 17.00 по рабочим дням.

Адрес в Интернете: www.tahion-climate.ru

Е-mail: climate@tahion-climate.ru

ОБРА

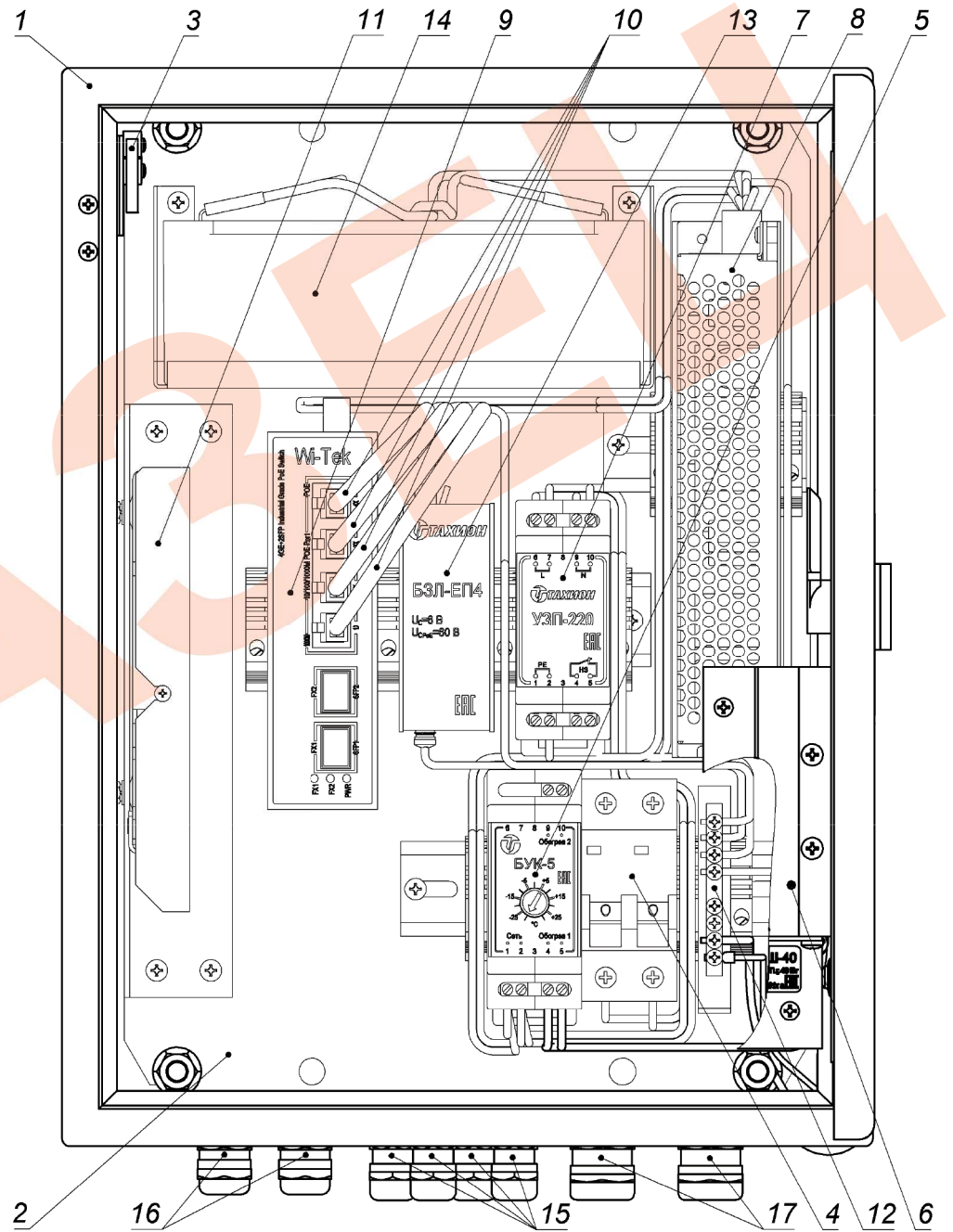


Рис. 2. Устройство термощафа (дверь открыта на 90°)

-общий бюджет PoE.....	120
7. Максимальная потребляемая мощность.....	170Вт
8. Характеристики КБП-48/2,5:	
выходное напряжение.....	48÷55 В DC
напряжение отсечки аккумуляторных батарей (АКБ) от нагрузки	37÷41 В DC
максимальный ток нагрузки	2,5А
ёмкость АКБ	2,2А ч
9. Материалы и поверхности изделия:	
- корпус(дверь)..... листовая сталь 1,25(1,5) мм, грунтовка, порошковое покрытие	
- панель монтажная..... листовая сталь 2 мм, оцинкованная	
10. Габаритные размеры (без гермовводов)	300 x 400 x 210 мм
11. Вес с упаковкой	14 кг

Состав изделия:

1. Шкаф 300x400x210мм.....	1 шт.
2. Монтажная панель	1 шт.
3. Тамперный контакт (S2).....	1 шт.
4. Выключатель автоматический ВА47-29 2P6A/4,5кА хар-ка С "TDM" (S1)	1 шт.
5. Блок управления климатом (БУК-5).....	1 шт.
6. Обогреватель (ОТШ-40).....	1 шт.
7. Устройство защиты питания 220В (УЗП-220).....	1 шт.
8. Комплект бесперебойного питания КБП-48/2,5 (2,2А·ч).....	1 шт.
9. Неуправляемый коммутатор WiTek 4 порта Eth + 2 порта SFP Wi-PS306GF-I	1 шт.
10. Патч-корд UTP, кат.5е.....	4 шт.
11. Оптический кросс W4 (или аналогичный) с адаптерами SC-SC (4 шт).....	1 шт.
12. Шина заземления (Ш1)	1 шт.
13. Блок защиты портов в сети ETHERNET с питанием PoE (БЗЛ-ЕП4).....	1 шт.
14. Аккумуляторы DTM 12022 или аналоги (поставляются в отдельной упаковке).....	4 шт.
15. Гермоввод PBA9-08, Ø кабеля 4,5-8 мм.....	4 шт.
16. Гермоввод PBA11-10, Ø кабеля 6-10 мм.....	2 шт.
17. Гермоввод PBA13,5-11, Ø кабеля 7-12 мм.....	2 шт.

Приобретаются по отдельной заявке:

- Комплект для крепления на стену - SFP-модули - Замок для термощафа
- Система холодного запуска аппаратуры - Козырек К-7
- Комплект для крепления на опоры Ø от 40 до 190мм, □ от 50 до 150мм

Подключение изделия:

1. Заземлить изделие при помощи болта заземления (БЗ) (рис.1).
2. Подключить видеореамеры к БЗЛ-ЕП4 кабелями UTP кат.5е (обжимка кабелей производится по стандарту TIA/EIA 568B, в комплект поставки не входят).
3. Произвести монтаж оптических кабелей для чего:
 - снять оптический кросс, установленный на кронштейн;
 - закрепить оптические кабели в кроссе, сварить оптические волокна с пигтейлами, входящими в состав кросса, после чего установить кросс с кронштейном обратно в термощаф.
4. Установить SFP-модуль в соответствующий разъем коммутатора и соединить его с кроссом оптическим патч-кордом.
5. Подключить тамперный контакт S2 к внешнему устройству сигнализации

Назначение:

Всепогодный узел коммутации ВУК-24-PoE+ P1 U11 U71 (далее изделие) предназначен для обеспечения работы от 1-й до 4-х IP-видеокамер с питанием по технологии PoE/PoE+, организации группового канала передачи данных по волоконно-оптической сети, а также поддержания заданного температурного режима при эксплуатации задействованного оборудования.

Изделие оборудовано:

- блоком управления климатом (БУК-5), предназначенным для управление обогревом;
- обогревателем термощафов ОТШ-40, оборудованным встроенным биметаллическим выключателем, ограничивающим температуру поверхности радиатора до +90°С;
- устройством защиты электропитания УЗП-220 предназначенным для защиты оборудования, подключённого к линиям электропитания переменного тока 220 В, от наведенных напряжений, вызванных электромагнитными импульсами высоких энергий (грозовыми, электростатическими разрядами и т.д)
- блоком защиты БЗЛ-ЕП4 предназначенным для защиты от импульсных перенапряжений 4-х портов локальной сети Ethernet 10/100/1000 Base-TX, в том числе, использующих технологию PoE/PoE+ (IEEE 802.3af/IEEE 802.3at).
- комплектом бесперебойного питания (КБП-48/2,5 (2,2А·ч));
- тамперным контактом для сигнализации о несанкционированном доступе.

Изделие выпускается по техническим условиям ТУ 26.30.50-077-31006686-2017.

По способу защиты человека от поражения электрическим током изделие соответствует классу I по ГОСТ 12.2.007.0-75.

Климатическое исполнение изделие соответствует УХЛ 1,5 ГОСТ 15150-69. Степень защиты IP 66.

Общие указания:

Проверьте комплектность поставки и наличие штампа торгующей организации в настоящем паспорте.

Комплект поставки:

1. ВУК-24-PoE+ P1 U11 U71	1 шт.
2. Ключ.....	1 шт.
3. Паспорт	1 шт.
4. Упаковочная тара	1 шт.

Основные технические характеристики:

1. Питание изделия:	
напряжение питания.....	220 В AC ±10%, 50 Гц
максимальный ток нагрузки	6 А
2. Обогрев:	
напряжение питания.....	220 В AC ±10%, 50 Гц
потребляемая мощность.....	40 Вт
3. Диапазон рабочих температур	- 60°С ÷ +50°С
4. Интерфейсы:	
- порт 10/100/1000 Base-T RJ-45 PoE+	4шт.
- порт 1000 Base-X SFP	2шт.
5. Питание подключаемых видеореамеров/устройств	PoE IEEE 802.3af/ PoE IEEE 802.3at
6. Максимальная мощность, подключаемых видеореамеров/устройств, не более, W:	
- по стандарту PoE IEEE 802.3af	4x15
- по стандарту PoE IEEE 802.3at	4x30

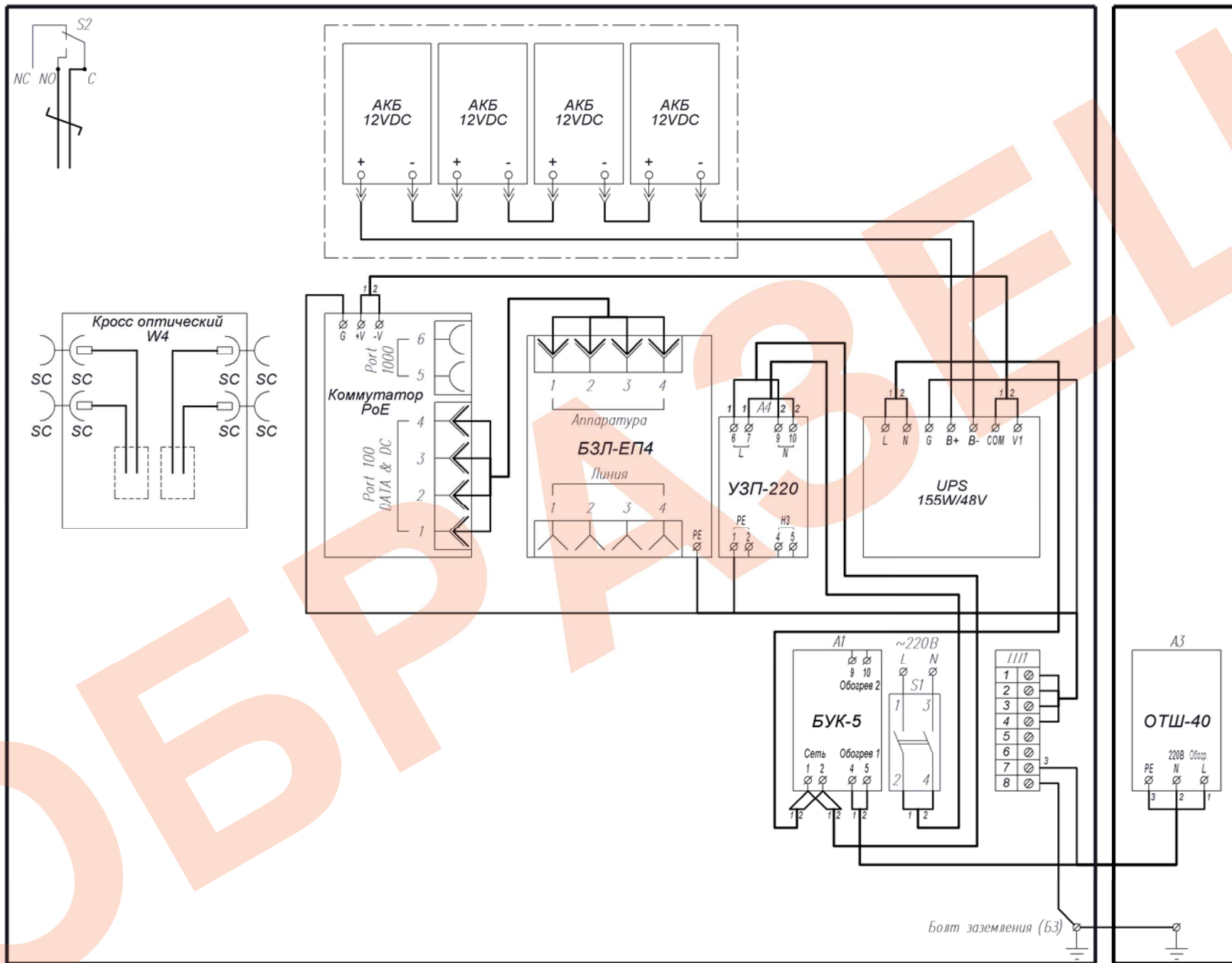


Рис.1 Схема электрическая принципиальная