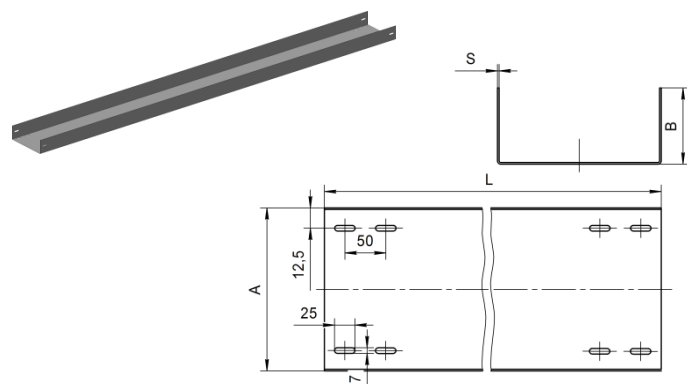
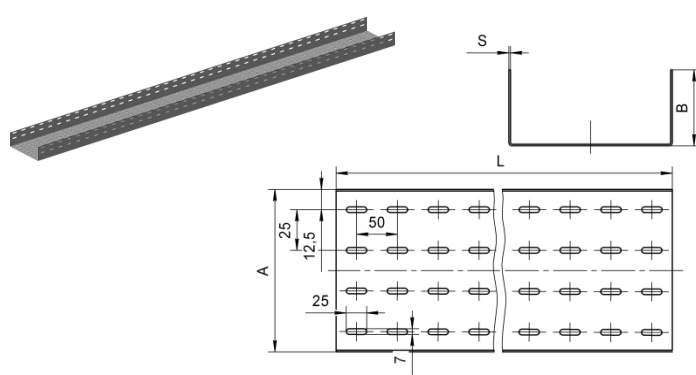


Лотки прямые неперфорированные ЛМс-ПН
Лотки прямые перфорированные ЛМс-П
УТ1,5 – горячеоцинкованная сталь УТ2,5 – сталь, оцинкованная методом Сендзимира

ЛМс-ПН



ЛМс-П



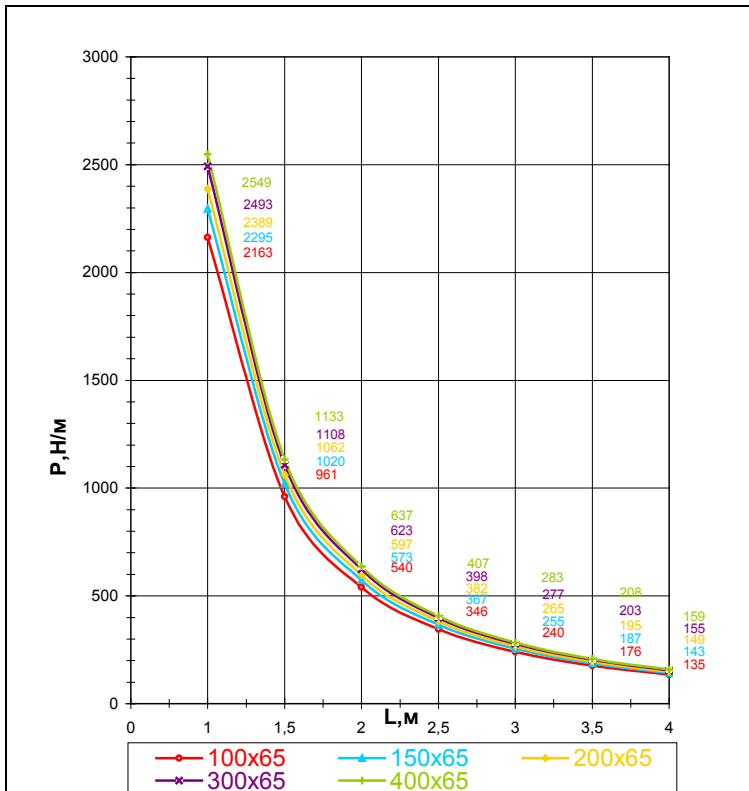
| Обозначение ЛМс-тип АхВ-S | Толщина стенки S, мм | | | | | | | | | | | |
|------------------------------------|----------------------|----------------------|-----------|--------------|----------------------|-----------|--------------|----------------------|-----------|--------------|----------------------|-----------|
| | 0.7 | | | 1.0 | | | 1.2 | | | 1.5 | | |
| | Масса, кг | Кол-во в упак.,шт | Код | Масса, кг | Кол-во в упак.,шт | Код | Масса, кг | Кол-во в упак.,шт | Код | Масса, кг | Кол-во в упак.,шт | Код |
| Высота борта (В)80 мм | | | | | | | | | | | | |
| ЛМс-ПН | | | | | | | | | | | | |
| (L=2000 мм) | | | | | | | | | | | | |
| ЛМс-ПН 100x80-Сц УТ1,5 (L=2000 мм) | - | - | - | - | - | - | 5,62 | 4 | 121121532 | 6,56 | 4 | 121121542 |
| ЛМс-ПН 150x80-Сц УТ1,5 (L=2000 мм) | - | - | - | - | - | - | 6,72 | 4 | 121121533 | 7,85 | 4 | 121121543 |
| ЛМс-ПН 200x80-Сц УТ1,5 (L=2000 мм) | - | - | - | - | - | - | 7,83 | 4 | 121121534 | 9,14 | 4 | 121121544 |
| ЛМс-ПН 300x80-Сц УТ1,5 (L=2000 мм) | - | - | - | - | - | - | 10,0 | 2 | 121121535 | 11,7 | 2 | 121121545 |
| ЛМс-ПН 400x80-Сц УТ1,5 (L=2000 мм) | - | - | - | - | - | - | 12,2 | 2 | 121121536 | 14,3 | 2 | 121121546 |
| ЛМс-ПН 100x80-Сц УТ2,5 (L=2000 мм) | 2,82 | 4 | 122121512 | 4,03 | 4 | 122121522 | 4,83 | 4 | 122121532 | 5,64 | 4 | 122121542 |
| ЛМс-ПН 150x80-Сц УТ2,5 (L=2000 мм) | 3,37 | 4 | 122121513 | 4,81 | 4 | 122121523 | 5,78 | 4 | 122121533 | 6,74 | 4 | 122121543 |
| ЛМс-ПН 200x80-Сц УТ2,5 (L=2000 мм) | 3,92 | 4 | 122121514 | 5,60 | 4 | 122121524 | 6,72 | 4 | 122121534 | 7,84 | 4 | 122121544 |
| ЛМс-ПН 300x80-Сц УТ2,5 (L=2000 мм) | 5,02 | 2 | 122121515 | 7,17 | 2 | 122121525 | 8,61 | 2 | 122121535 | 10,0 | 2 | 122121545 |
| ЛМс-ПН 400x80-Сц УТ2,5 (L=2000 мм) | 6,12 | 2 | 122121516 | 8,74 | 2 | 122121526 | 10,5 | 2 | 122121536 | 12,2 | 2 | 122121546 |
| (L=3000 мм) | | | | | | | | | | | | |
| ЛМс-ПН 100x80-Сц УТ2,5 (L=3000 мм) | 4,23 | 2 | 122122512 | 6,04 | 2 | 122122522 | 7,25 | 2 | 122122532 | 8,46 | 2 | 122122542 |
| ЛМс-ПН 150x80-Сц УТ2,5 (L=3000 мм) | 5,06 | 2 | 122122513 | 7,22 | 2 | 122122523 | 8,67 | 2 | 122122533 | 10,1 | 2 | 122122543 |
| ЛМс-ПН 200x80-Сц УТ2,5 (L=3000 мм) | 5,88 | 2 | 122122514 | 8,40 | 2 | 122122524 | 10,1 | 2 | 122122534 | 11,8 | 2 | 122122544 |
| ЛМс-ПН 300x80-Сц УТ2,5 (L=3000 мм) | 7,53 | 2 | 122122515 | 10,8 | 2 | 122122525 | 12,9 | 2 | 122122535 | 15,1 | 2 | 122122545 |
| ЛМс-ПН 400x80-Сц УТ2,5 (L=3000 мм) | 9,18 | 2 | 122122516 | 13,1 | 2 | 122122526 | 15,7 | 2 | 122122536 | 18,4 | 2 | 122122546 |
| ЛМс-П | | | | | | | | | | | | |
| (L=2000 мм) | | | | | | | | | | | | |
| ЛМс-П 100x80-Сц УТ1,5 (L=2000 мм) | - | - | - | - | - | - | 4,92 | 4 | 121111532 | 5,74 | 4 | 121111542 |
| ЛМс-П 150x80-Сц УТ1,5 (L=2000 мм) | - | - | - | - | - | - | 5,88 | 4 | 121111533 | 6,86 | 4 | 121111543 |
| ЛМс-П 200x80-Сц УТ1,5 (L=2000 мм) | - | - | - | - | - | - | 6,84 | 4 | 121111534 | 7,99 | 4 | 121111544 |
| ЛМс-П 300x80-Сц УТ1,5 (L=2000 мм) | - | - | - | - | - | - | 8,74 | 2 | 121111535 | 10,2 | 2 | 121111545 |
| ЛМс-П 400x80-Сц УТ1,5 (L=2000 мм) | - | - | - | - | - | - | 10,7 | 2 | 121111536 | 12,5 | 2 | 121111546 |
| ЛМс-П 100x80-Сц УТ2,5 (L=2000 мм) | 2,54 | 4 | 122111512 | 3,63 | 4 | 122111522 | 4,35 | 4 | 122111532 | 5,08 | 4 | 122111542 |
| ЛМс-П 150x80-Сц УТ2,5 (L=2000 мм) | 3,02 | 4 | 122111513 | 4,31 | 4 | 122111523 | 5,18 | 4 | 122111533 | 6,04 | 4 | 122111543 |
| ЛМс-П 200x80-Сц УТ2,5 (L=2000 мм) | 3,50 | 4 | 122111514 | 5,00 | 4 | 122111524 | 6,00 | 4 | 122111534 | 7,00 | 4 | 122111544 |
| ЛМс-П 300x80-Сц УТ2,5 (L=2000 мм) | 4,45 | 2 | 122111515 | 6,36 | 2 | 122111525 | 7,63 | 2 | 122111535 | 8,90 | 2 | 122111545 |
| ЛМс-П 400x80-Сц УТ2,5 (L=2000 мм) | 5,41 | 2 | 122111516 | 7,73 | 2 | 122111526 | 9,27 | 2 | 122111536 | 10,8 | 2 | 122111546 |
| (L=3000 мм) | | | | | | | | | | | | |
| ЛМс-П 100x80-Сц УТ2,5 (L=3000 мм) | 3,81 | 2 | 122112512 | 5,44 | 2 | 122112522 | 6,53 | 2 | 122112532 | 7,62 | 2 | 122112542 |
| ЛМс-П 150x80-Сц УТ2,5 (L=3000 мм) | 4,53 | 2 | 122112513 | 6,47 | 2 | 122112523 | 7,77 | 2 | 122112533 | 9,06 | 2 | 122112543 |
| ЛМс-П 200x80-Сц УТ2,5 (L=3000 мм) | 5,25 | 2 | 122112514 | 7,50 | 2 | 122112524 | 9,00 | 2 | 122112534 | 10,5 | 2 | 122112544 |
| ЛМс-П 300x80-Сц УТ2,5 (L=3000 мм) | 6,68 | 2 | 122112515 | 9,54 | 2 | 122112525 | 11,4 | 2 | 122112535 | 13,3 | 2 | 122112545 |
| ЛМс-П 400x80-Сц УТ2,5 (L=3000 мм) | 8,12 | 2 | 122112516 | 11,6 | 2 | 122112526 | 13,9 | 2 | 122112536 | 16,2 | 2 | 122112546 |

Пример записи при заказе лотка прямого шириной 100 мм, высотой борта 80 мм, толщиной стенки 1,5 мм, климатического исполнения УТ1,5, длиной 2000 мм:

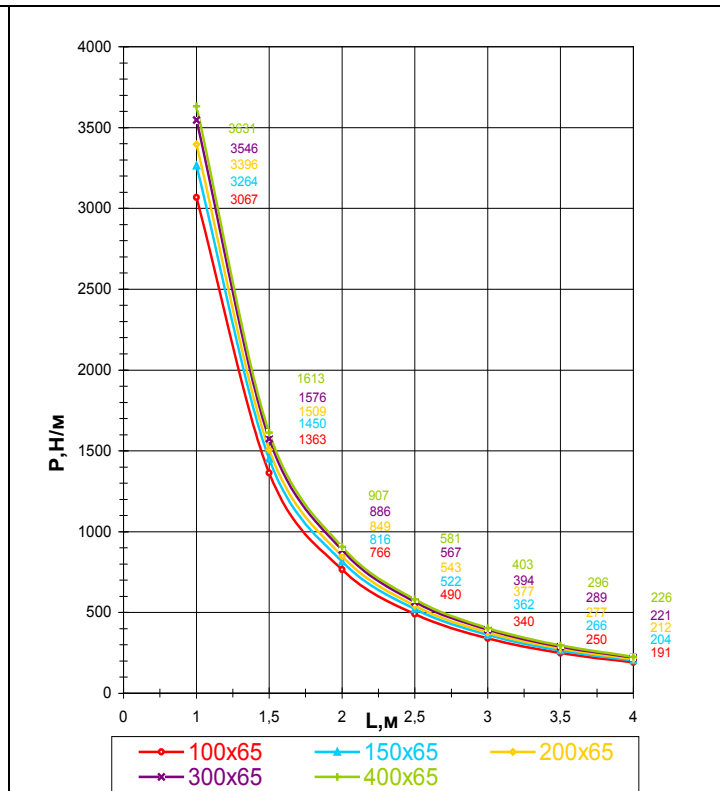
Лоток прямой ЛМс-ПН 100x80-1,5ц УТ1,5 (L=2000мм) ТУ 3449-010-05774835-2005 (код 121121542).

НАГРУЗОЧНЫЕ ХАРАКТЕРИСТИКИ

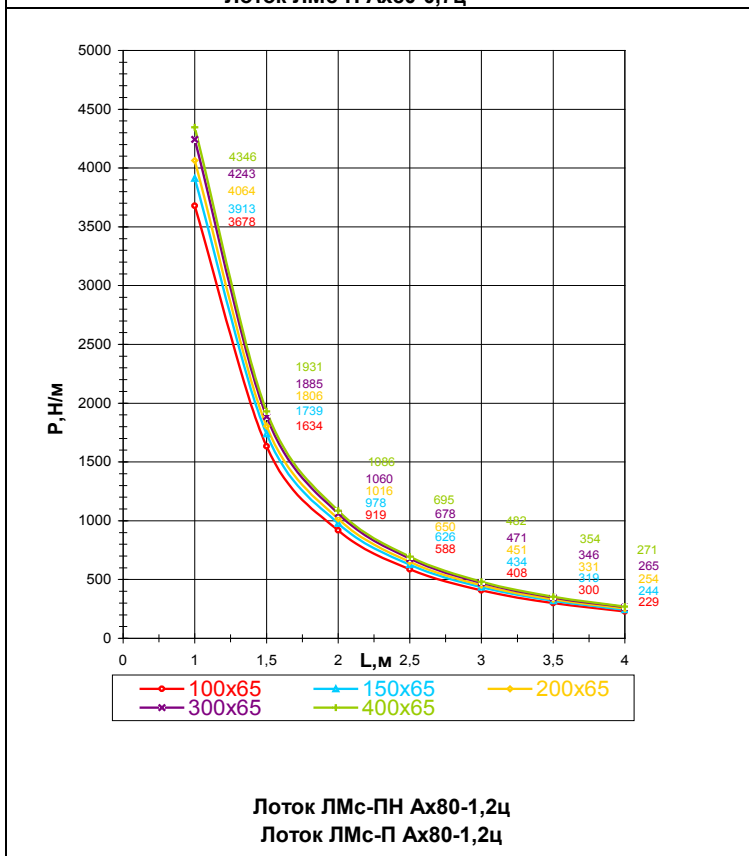
P - максимально допустимая нагрузка, Н/м
 L – расстояние между опорами, м
 $L \times 0,01$ – величина упругой деформации, не более, м



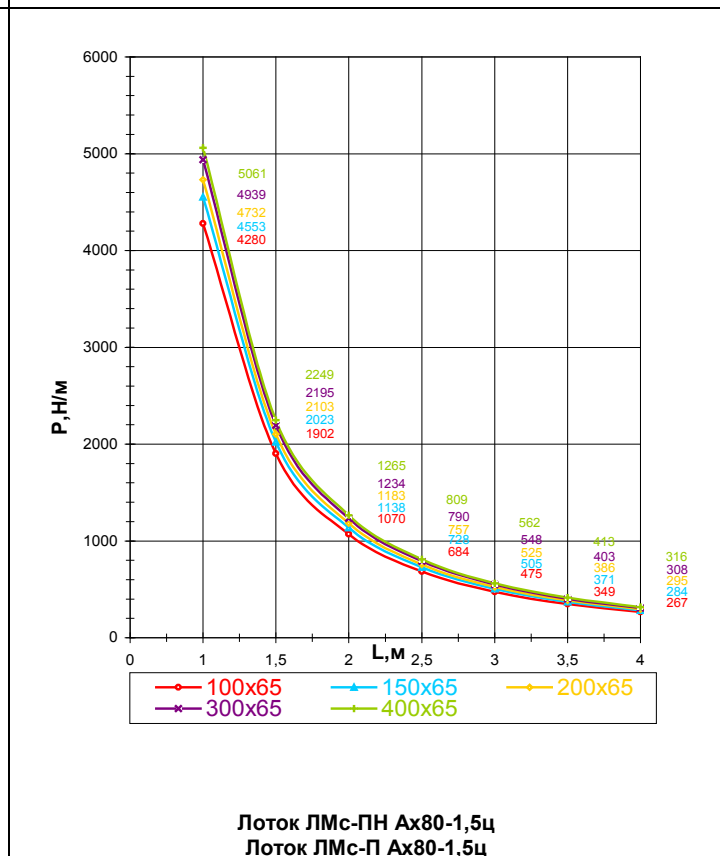
Лоток ЛМс-ПН Ах80-0,7ц
 Лоток ЛМс-П Ах80-0,7ц



Лоток ЛМс-ПН Ах80-1,0ц
 Лоток ЛМс-П Ах80-1,0ц



Лоток ЛМс-ПН Ах80-1,2ц
 Лоток ЛМс-П Ах80-1,2ц



Лоток ЛМс-ПН Ах80-1,5ц
 Лоток ЛМс-П Ах80-1,5ц

